



## Předmět

Pozor při montáži ložiska HBU 1 s různými těsněními

## OZNAČENÍ PRODUKTU

VKBA 6549

## Výrobce - Model



**CITROEN:** BERLINGO Box Body/MPV, BERLINGO Multispace, BERLINGO Platform/Chassis, Grand Picasso, C4 II, C4 Picasso I MPV

**DS:** DS4, DS5, DS4 Crossback

**PEUGEOT:** 3008 I MPV, 3008 Van, 308 CC, 308 I, 308 SW I, 5008, 5008 I Van, Partner Tepee



Sada SKF

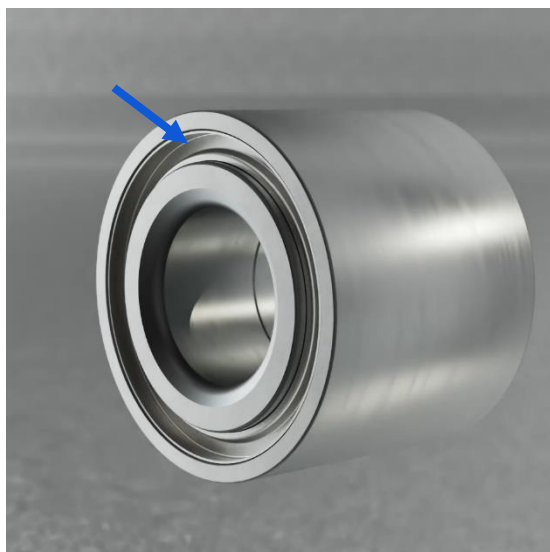
OE čísla (ekvivalenty)

VKBA 6549

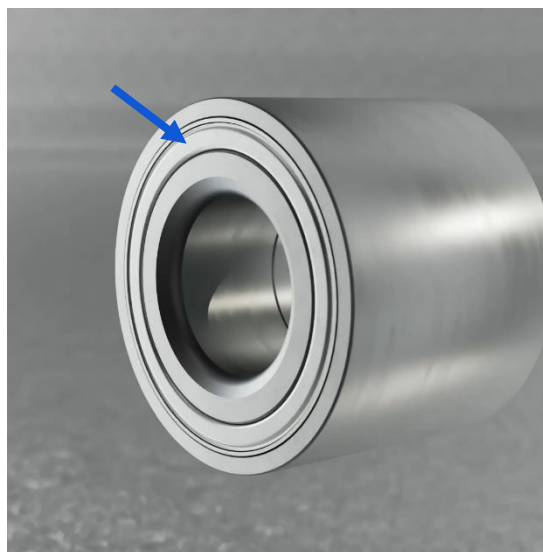
3748.94

SKF má několik ložisek HBU 1, která obsahují plochý kovový kryt s integrovaným pryžovým těsněním pro montáž na vnitřní stranu a dvojitě zahnutý kovový kryt umístěný na vnější straně.

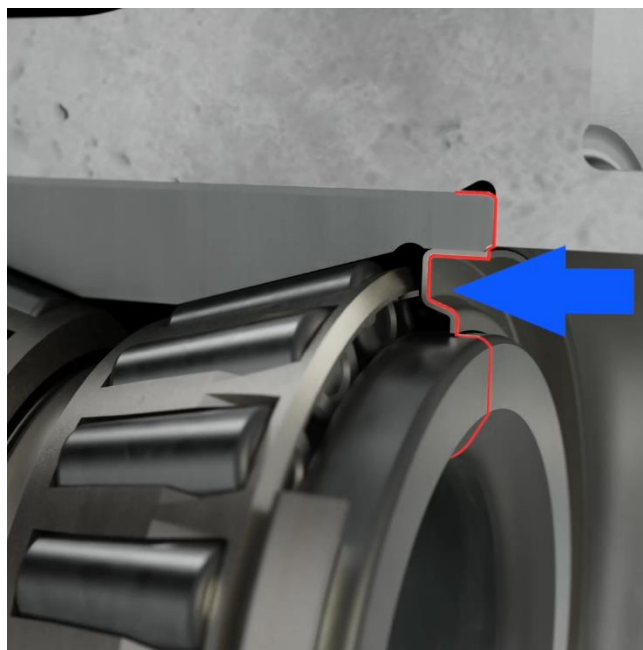
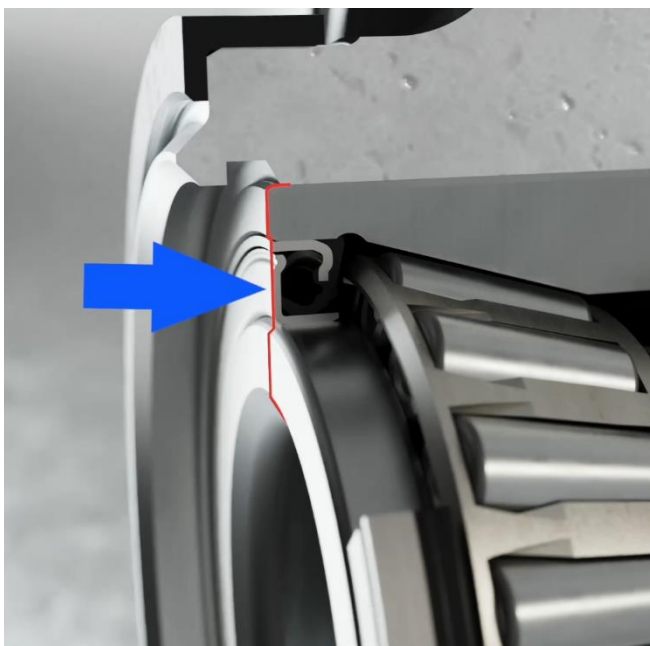
Poznámka: Pokud nebude namontováno tímto způsobem, snížíte životnost ložiska.



Dvojitě zahnutý kovový štít –  
vnější strana

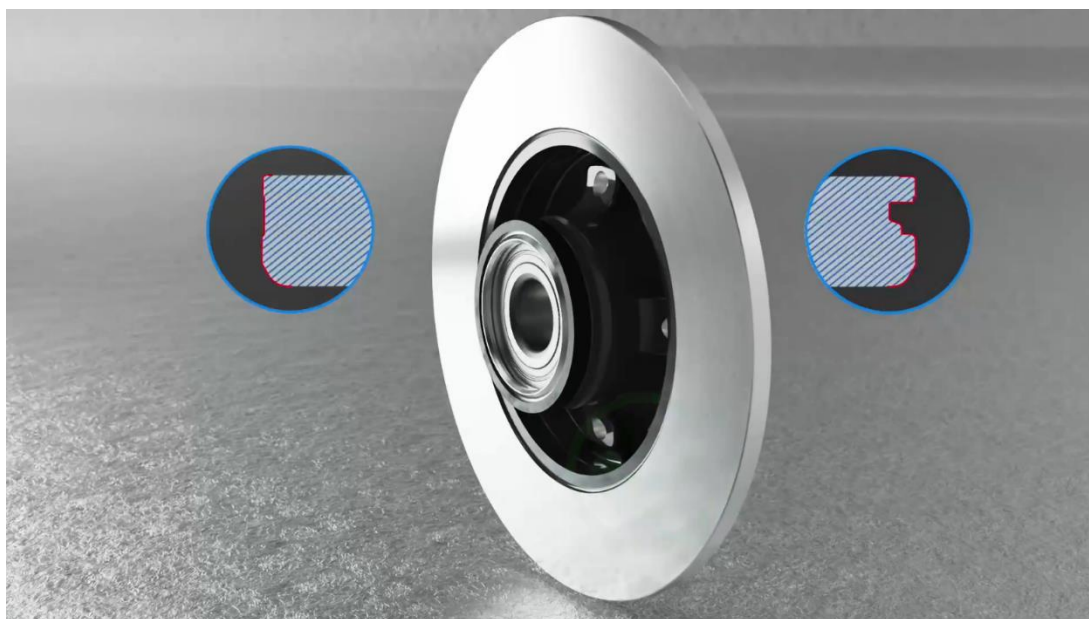


Kovový štít s integrovaným  
gumovým těsněním – vnitřní  
strana



Při montáži ložiska se vždy ujistěte, že ploché těsnění ložiska kola směřuje dovnitř (směrem k vozidlu) a že těsnění s drážkou směřuje ven (ke kolu).

Poznámka: Vždy dodržujte pokyny k instalaci poskytnuté výrobcem vozidla.

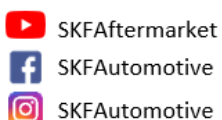


*Skenování pro  
montážní video*



Naskenujte QR kód nebo navštivte [vehicleaftermarket.skf.com](https://vehicleaftermarket.skf.com) a dozvíte se více o prémiových výrobcích SKF

Sledujte nás na sociálních sítích



Obraťte se na technickou podporu SKF, která vám pomůže vyřešit vaše problémy s vozidlem a zodpoví vaše dotazy: [helpline@skf.com](mailto:helpline@skf.com)