



ASUNTO

Precauciones durante el montaje de un rodamiento de primera generación con retenes diferentes

REFERENCIAS SKF

VKBA 6799



FABRICANTES-MARCAS

DACIA: DOKKER Box Body/MPV, DUSTER (HM_HS_), LODGY (JS_), LPGAN II, LOGAN MCV, LOGAN MCV II, LOGAN Pickup, SANDERO II

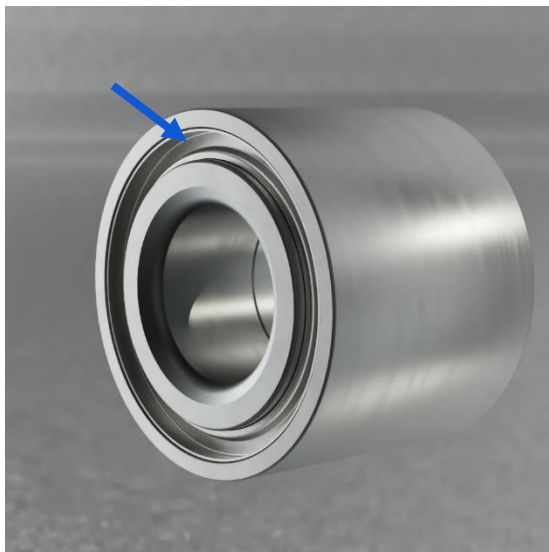
RENAULT: ARKANA I, CAPTUR I, CLIO IV/ ESTATE VAN/GRANDTOUR, DOKKER, DUSTER, EXPRESS BOX BODY/MPV, KANGOO/ GRAND KANGOO II, LOGAN II ESTATELOGAN/STEPWAY II, ZOE/ HATCHBACK VAN



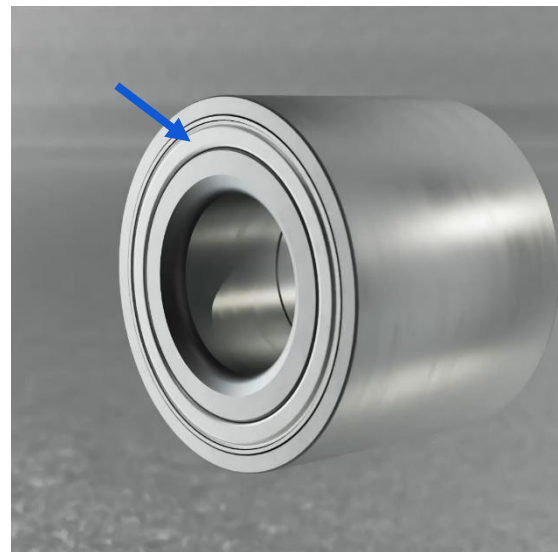
Ref. SKF	Referencia OE (equivalencia)
VKBA 6799	43 00 097 07R, 43 21 020 69R, 43 21 064 34R, 82 00 639 543, 43 21 031 06R

SKF fabrica varios rodamientos de primera generación (HBU1) que contienen un escudo metálico plano con una obturación de goma integrada para montar en el lado interior y un escudo metálico de doble curvatura colocado en el lado exterior.

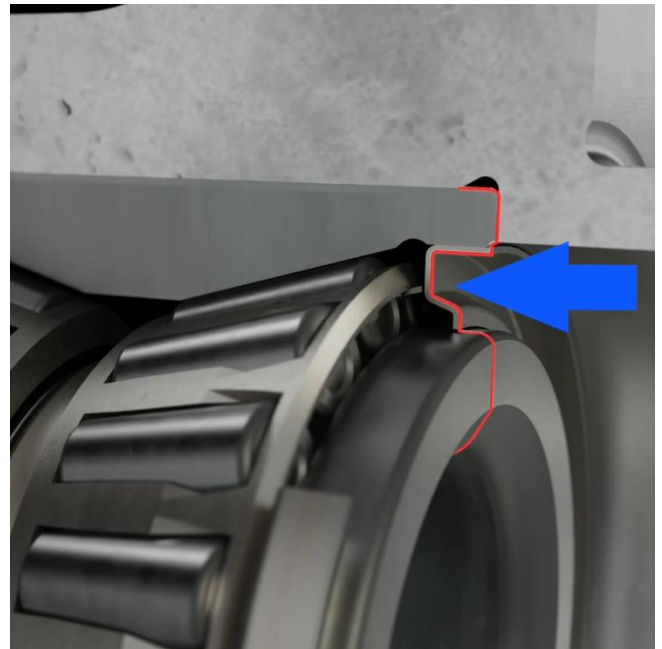
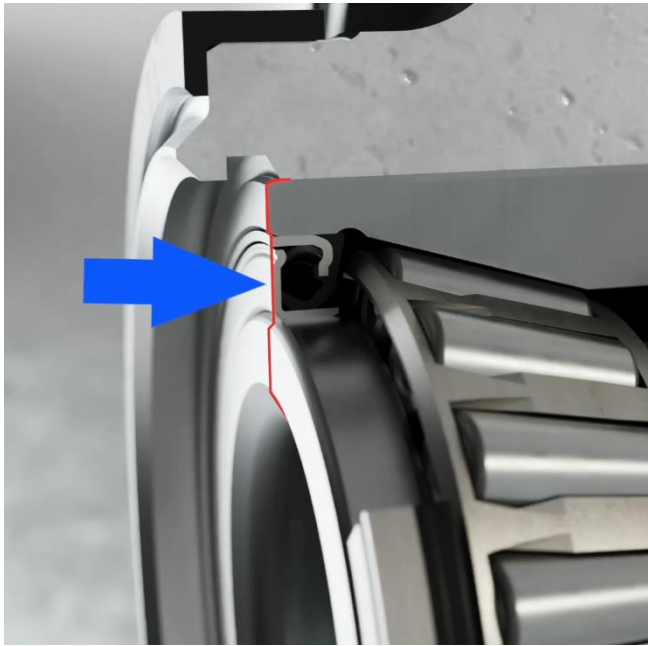
Nota: Si no se monta de esta manera, disminuirá la vida útil del rodamiento.



Escudo metálico de doble curvatura: lado exterior

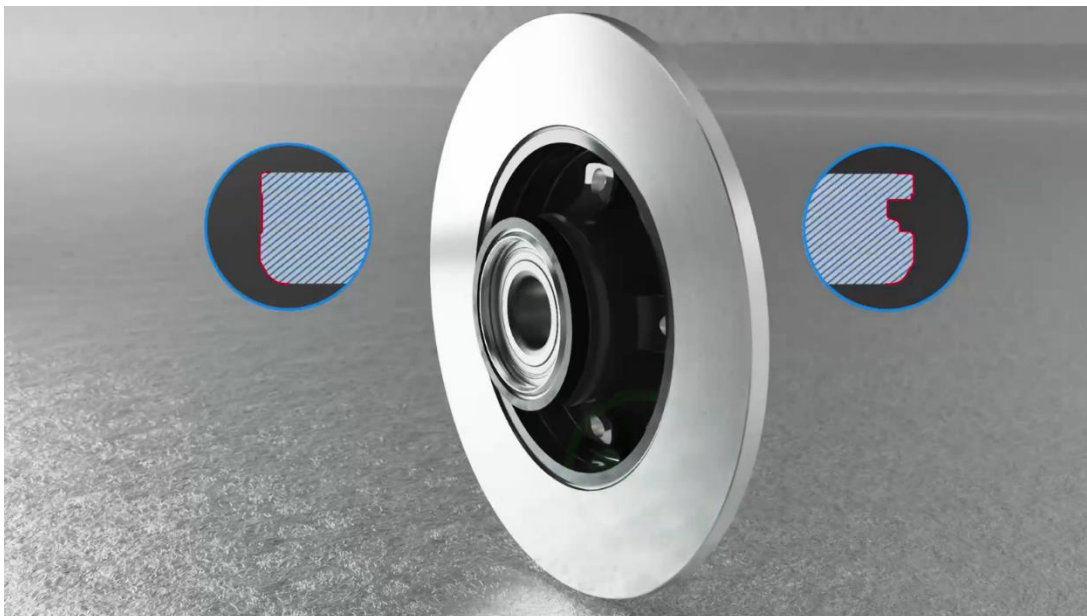


Escudo metálico plano con obturación de goma integrada: lado interior



Al instalar el rodamiento, asegúrese siempre de que la junta plana esté orientada hacia dentro (en el lado del vehículo) y que la junta con la ranura esté orientada hacia fuera (en el lado de la rueda).

Nota: Siga siempre las instrucciones de montaje proporcionadas por el fabricante del vehículo.

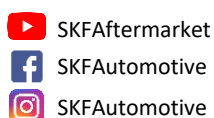


Vídeo de montaje



Escanee el código QR o visite vehicleaftermarket.skf.com para conocer más productos SKF de calidad premium.

Síguenos en nuestras redes sociales



Póngase en contacto con el Servicio Técnico de SKF para resolver sus problemas y responder a sus preguntas sobre KITS de SKF para turismo: helpline@skf.com