



## Předmět

Pozor při montáži ložiska HBU 1 s různými těsněními

## OZNAČENÍ PRODUKTU

VKBA 6799

## Výrobce - Model



**DACIA:** DOKKER Box Body/MPV, DUSTER (HM\_HS\_), LODGY (JS\_), LPGAN II, LOGAN MCV, LOGAN MCV II, LOGAN Pickup, SANDERO II

**RENAULT:** ARKANA I, CAPTUR I, CLIO IV/ ESTATE VAN/GRANDTOUR, DOKKER, DUSTER, EXPRESS BOX BODY/MPV, KANGOO/ GRAND KANGOO II, LOGAN II ESTATELOGAN/STEPWAY II, ZOE/ HATCHBACK VAN



## Sada SKF

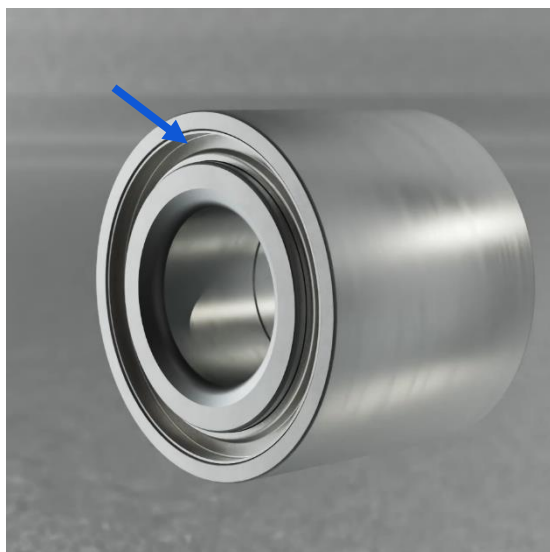
VKBA 6799

## OE čísla (ekvivalenty)

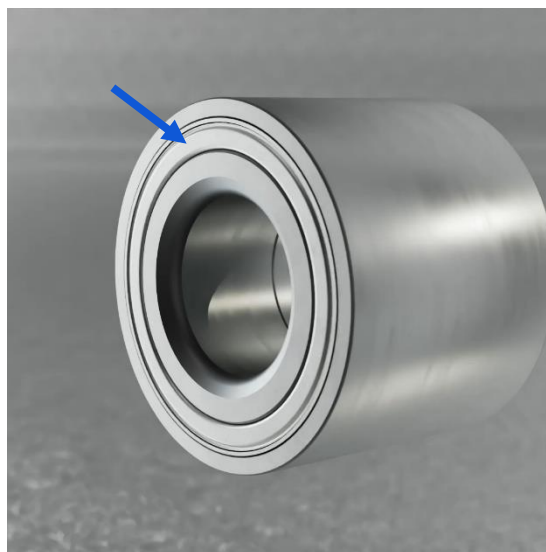
43 00 097 07R, 43 21 020 69R, 43 21 064 34R, 82 00 639 543, 43 21 031 06R

SKF má několik ložisek HBU 1, která obsahují plochý kovový kryt s integrovaným pryžovým těsněním pro montáž na vnitřní stranu a dvojitě zahnutý kovový kryt umístěný na vnější straně.

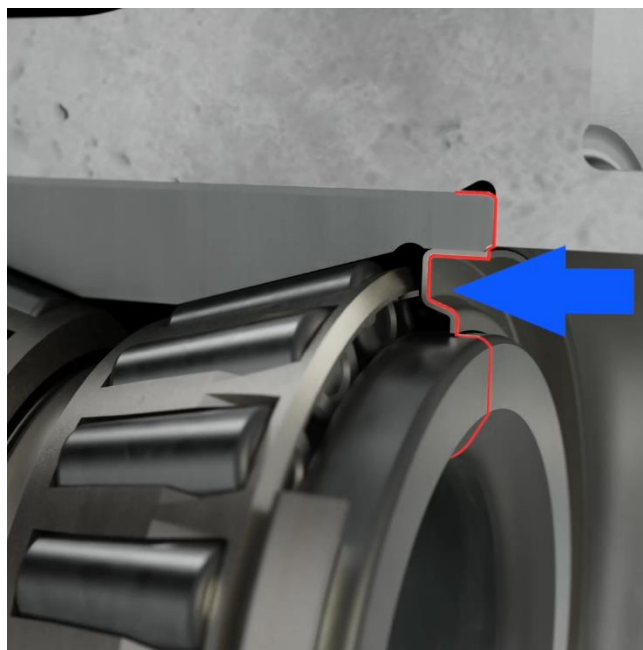
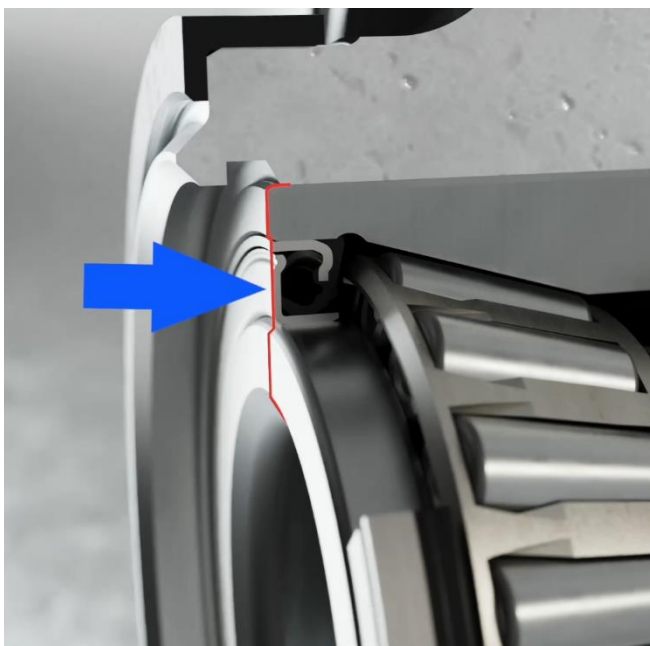
Poznámka: Pokud nebude namontováno tímto způsobem, snížíte životnost ložiska.



Dvojitě zahnutý kovový štít –  
vnější strana

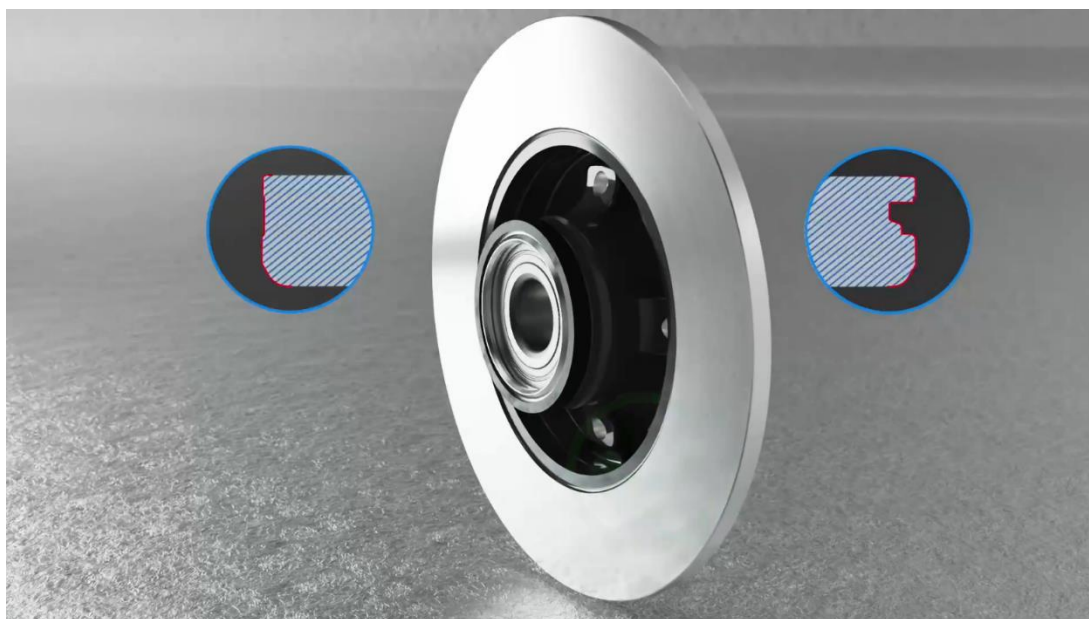


Kovový štít s integrovaným  
gumovým těsněním – vnitřní  
strana



Při montáži ložiska se vždy ujistěte, že ploché těsnění ložiska kola směřuje dovnitř (směrem k vozidlu) a že těsnění s drážkou směřuje ven (ke kolu).

Poznámka: Vždy dodržujte pokyny k instalaci poskytnuté výrobcem vozidla.

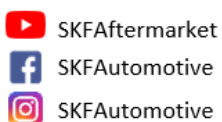


*Skenování pro  
montážní video*



Naskenujte QR kód nebo navštivte [vehicleaftermarket.skf.com](https://vehicleaftermarket.skf.com) a dozvíte se více o prémiových výrobcích SKF

Sledujte nás na sociálních sítích



Obraťte se na technickou podporu SKF, která vám pomůže vyřešit vaše problémy s vozidlem a zodpoví vaše dotazy: [helpline@skf.com](mailto:helpline@skf.com)