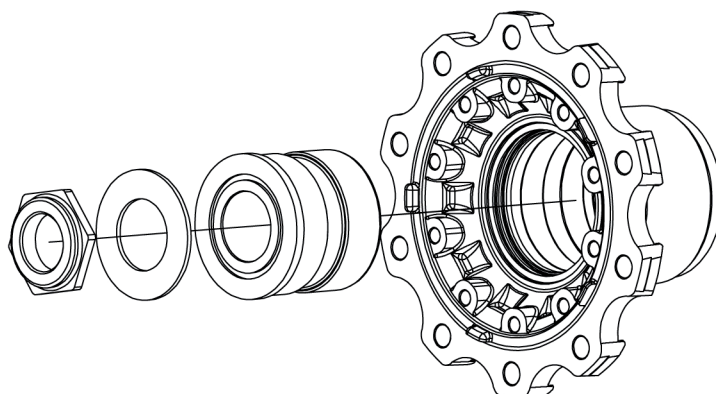




Utahovací moment



Při dotahování neustále otáčejte nábojem kola.
Utáhněte matici nápravy a již ji nepovolujte. Matici následně zajistěte.

Matice nápravy s pravým závitem 700 Nm

Matice nápravy s levým závitem stupeň 1 = 200 Nm

Matice nápravy s levým závitem stupeň 2 = pootočte dále o 47°
