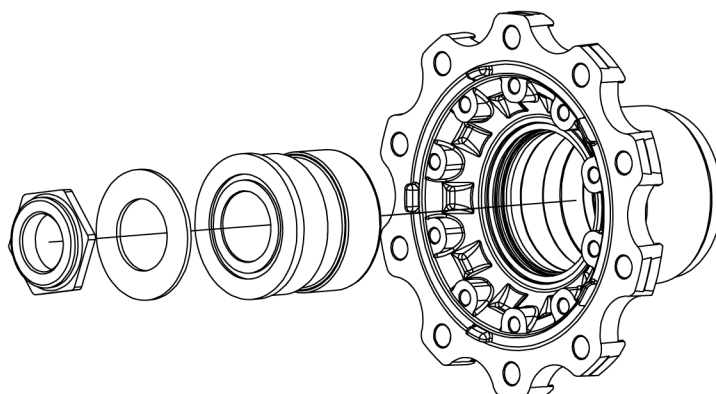




Couple de serrage



Pendant la fixation, tourner en permanence le moyeu
Serrer l'écrou de pont serrent et ne plus le desserrer. Bloquer ensuite l'écrou de pont.

Écrou de pont avec filetage à droite 700 Nm
Écrou de pont avec filetage à gauche, niveau 1 = 200 Nm
Écrou de pont avec filetage à gauche, niveau 2 = continuer de tourner à 47°
