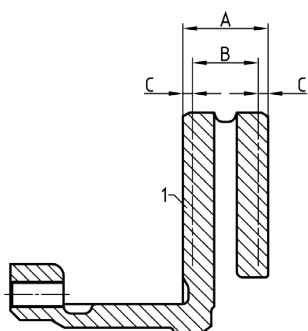




Mez opotřebení / Schémata opotřebení brzdových kotoučů



A = nové	30,0 mm
B = mez opotřebení	26,0 mm
C = opotřebení na každé straně	2,0 mm



Zkontrolujte, zda na brzdových kotoučích nejsou rýhy a nedochází k tvorbě trhlin. Nákres ukazuje čtyři různá schémata opotřebení brzdového kotouče.

- a) Tvorba síťovitých trhlin je přípustná.
- b) Trhliny na brzdné ploše s max. šířkou a hloubkou 1,5 mm jsou přípustné, nepřesahují-li 75 % brzdné plochy.
- c) Rýhy na brzdné ploše jsou přípustné, pokud jejich hloubka nepřesahuje 1,5 mm.
- d) Brzdové kotouče s trhlinami táhnoucími se po celé brzdné ploše jsou nepřípustné a je třeba je na příslušné opravě všechny vyměnit.

Trhliny na brzdné ploše s max. šířkou a hloubkou 1,5 mm jsou přípustné, nepřesahují-li 75 % brzdné plochy.

Brzdové kotouče s trhlinami táhnoucími se po celé brzdné ploše, popř. s hlubokými trhlinami sahajícími až do chladičho kanálu nejsou přípustné a je třeba je na příslušné opravě všechny vyměnit.

Brzdové kotouče se zvýšeným teplotním zatížením (karmínově červené zbarvení v chladičím kanálu) a hlubokými trhlinami sahajícími až do chladičho kanálu nejsou přípustné. Je třeba je na příslušné opravě všechny vyměnit.

