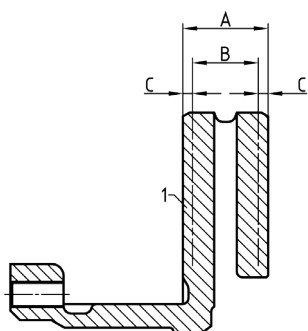




Limite d'usure / marques d'usure des disques de frein



A = NOUVEAU	16 mm
B = Limite d'usure	13 mm
C = Usure chaque fois par côté	1,5 mm



Examiner les disques de frein et chercher la présence de fissures. L'esquisse montre quatre images d'usure différentes d'un disque de frein.

- La fissuration réticulée est admissible.
- Des ruptures à la surface de freinage avec un maximum de 1,5 mm de largeur et de profondeur sont admissibles, si elles ne dépassent pas 75% de la surface de freinage.
- Les fissures à la surface de freinage sont admissibles si leur profondeur n'est pas supérieure à 1,5 mm.
- Les disques de frein que l'on voit à travers les ruptures à la surface de freinage sont inadmissibles et doivent être remplacés selon le type d'essieu.

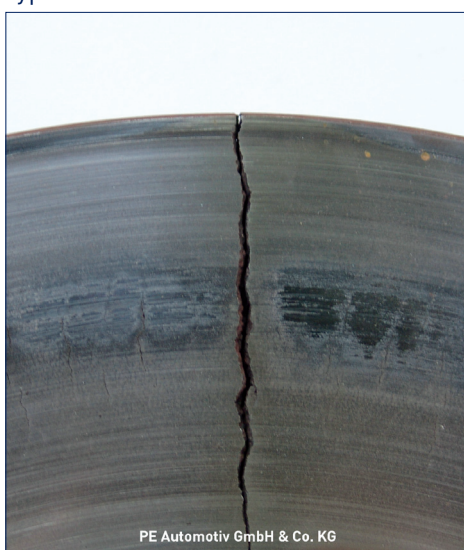
Des ruptures à la surface de freinage avec un maximum de 1,5 mm de largeur et de profondeur sont admissibles, si elles ne dépassent pas 75% de la surface de freinage.

Les disques de frein avec des ruptures continues à la surface de freinage et / ou avec des ruptures jusqu'au canal de circulation d'air ne sont pas admissibles et doivent être remplacés selon le type d'essieu.

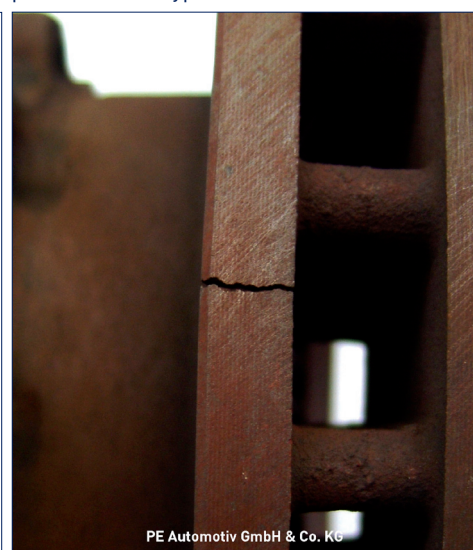
Des disques de frein avec une charge thermique accrue (coloration rouge dans un canal de circulation d'air) et des ruptures jusqu'à un canal de circulation d'air ne sont pas admissibles. Les disques de frein doivent être remplacés selon le type d'essieu.



PE Automotiv GmbH & Co. KG



PE Automotiv GmbH & Co. KG



PE Automotiv GmbH & Co. KG