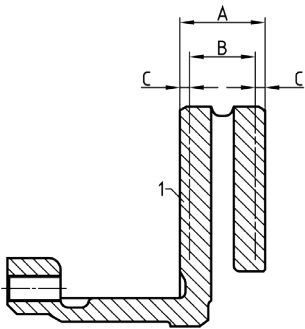
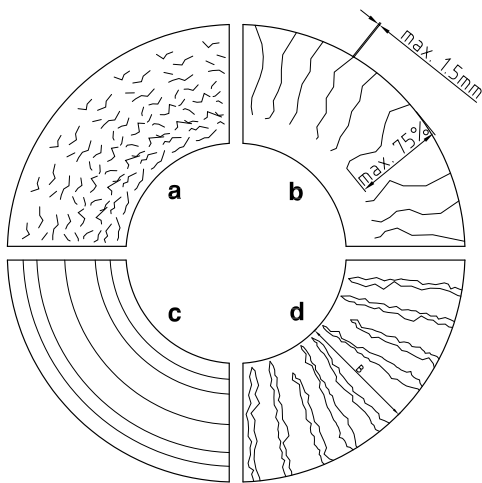




Kopáshatár / Kopási kép féktárcsák



A= Új	16,0 mm
B= Kopási határ	13,0 mm
C= Kopás oldalanként mindenkor	1,5 mm



Vizsgálja meg a féktárcsákon a barázdákat és a pedésképződést. A vázlat egy féktárcsa négy különböző kopási képét mutatja.

- A hálószerű repedésképződés megengedhető.
- A max. 1,5 mm széles és mély repedések a fékfelületen megengedhetők, ha nem haladják meg a fékfelület 75%-át.
- A bordák a fék felületén megengedhetők, ha nem mélyebbek, mint 1,5 mm.
- A fékfelületen átmenő repedésekkel rendelkező féktárcsák nem megengedhetők, és tengelyirányban fel kell újítani őket.

A max. 1,5 mm széles és mély repedések a fékfelületen megengedhetők, ha nem haladják meg a fékfelület 75%-át.

A fékfelületen átmenő repedésekkel, illetve a hűtőcsatornáig terjedő átmenő repedésekkel rendelkező féktárcsák nem megengedhetők, és tengelyirányban fel kell újítani őket.

A megnövekedett hőterhelést kapott (téglavörös elszíneződés a hűtőcsatornában), illetve a hűtőcsatornáig terjedő átmenő repedésekkel rendelkező féktárcsák nem megengedhetők, és tengelyirányban fel kell újítani őket.



PE Automotiv GmbH & Co. KG



PE Automotiv GmbH & Co. KG



PE Automotiv GmbH & Co. KG