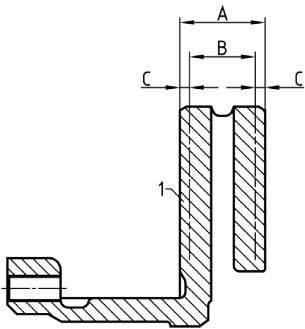
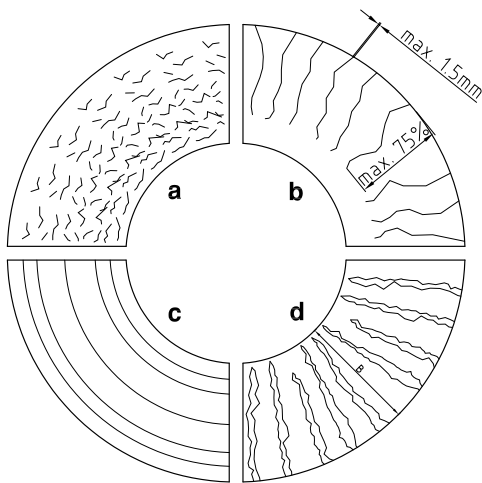




## Límite de desgaste / patrones de desgaste, discos de freno



<b>A = NUEVO</b>	22,0 mm
<b>B = Límite de desgaste</b>	19,0 mm
<b>C = Desgaste en cada lado respectivamente</b>	1,5 mm



Compruebe la formación de estrías y grietas en los discos de freno. El dibujo muestra cuatro patrones de desgaste diferentes de un disco de freno.

- La formación de grietas en forma de retícula es admisible.
- Las grietas sobre la superficie de frenado de ancho y profundidad máximos de 1,5 mm son admisibles, si no sobrepasan el 75 % de la superficie de frenado.
- Las estrías sobre la superficie de frenado son admisibles, si no tienen una profundidad mayor de 1,5 mm.
- Los discos de freno con grietas continuas sobre la superficie de frenado no son admisibles y deben de ser sustituidos por ejes.

Las grietas sobre la superficie de frenado de ancho y profundidad máximos de 1,5 mm son admisibles, si no sobrepasan el 75 % de la superficie de frenado.

Los discos de freno con grietas continuas sobre la superficie de frenado o bien con roturas hasta el canal de refrigeración no son admisibles y deben de ser sustituidos por ejes.

Discos de freno con estrés térmico elevado (color rojo fuego en el canal de refrigeración). Las roturas hasta el canal de refrigeración no son admisibles, los discos de freno deben de ser sustituidos por ejes.

