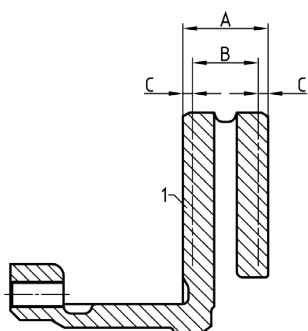




## Mez opotřebení / Schémata opotřebení brzdových kotoučů



<b>A</b> = nové	45,0 mm
<b>B</b> = mez opotřebení	37,0 mm
<b>C</b> = opotřebení na každé straně	4,0 mm



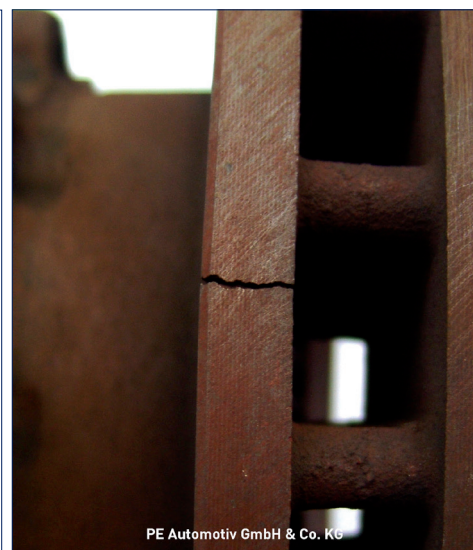
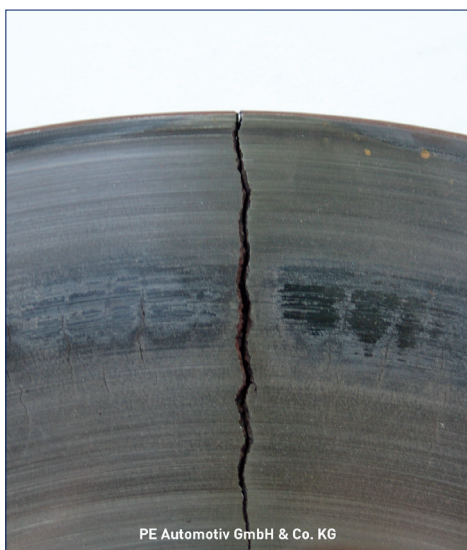
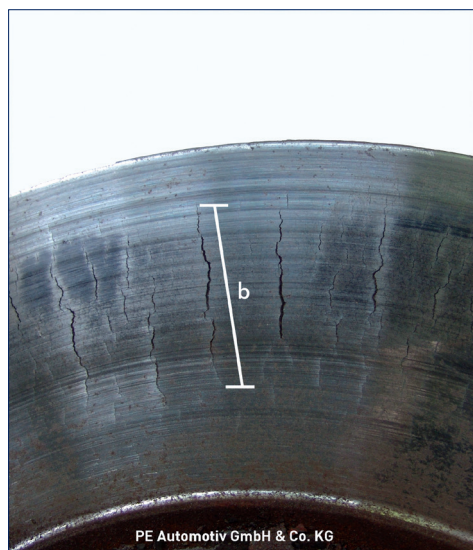
Zkontrolujte, zda na brzdových kotoučích nejsou rýhy a nedochází k tvorbě trhlin. Nákres ukazuje čtyři různá schémata opotřebení brzdového kotouče.

- a) Tvorba síťovitých trhlin je přípustná.
- b) Trhliny na brzdné ploše s max. šířkou a hloubkou 1,5 mm jsou přípustné, nepřesahují-li 75 % brzdné plochy.
- c) Rýhy na brzdné ploše jsou přípustné, pokud jejich hloubka nepřesahuje 1,5 mm.
- d) Brzdové kotouče s trhlinami táhnoucími se po celé brzdné ploše jsou nepřípustné a je třeba je na příslušné nápravě všechny vyměnit.

Trhliny na brzdné ploše s max. šířkou a hloubkou 1,5 mm jsou přípustné, nepřesahují-li 75 % brzdné plochy.

Brzdové kotouče s trhlinami táhnoucími se po celé brzdné ploše, popř. s hlubokými trhlinami sahajícími až do chladičoho kanálu nejsou přípustné a je třeba je na příslušné nápravě všechny vyměnit.

Brzdové kotouče se zvýšeným teplotním zatížením (karmínově červené zbarvení v chladičím kanálu) a hlubokými trhlinami sahajícími až do chladičoho kanálu nejsou přípustné. Je třeba je na příslušné nápravě všechny vyměnit.



▮ Uťahovací momenty upeřňovacích šroubů, viz následující stránku



## Utahovací momenty brzdových kotoučů

Upevnění brzdových kotoučů (náboj kola) přední náprava, zadní náprava,  
zvedací náprava / M14 x 1,5

Stupeň 1 = 60 Nm  
Stupeň 2 = 180 Nm

---

Upevnění držáku třmenu  
M16 x 1,5

Stupeň 1 = 70 Nm  
Stupeň 2 = 260 Nm

---

Brzdy vozidla je po provedené opravě třeba odzkoušet na brzdovém stojanu. Zjištěné hodnoty musí odpovídat zákonným požadavkům.



Vezměte prosím na vědomí:  
Opravovat brzdy smějí jen k tomu oprávnění pracovníci.