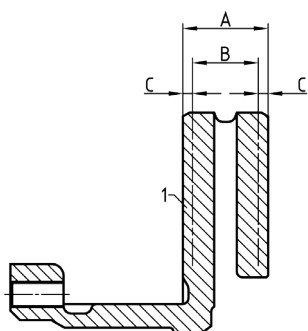




Granica / obraz zużycia tarcz hamulcowych



A = NOWE	30 mm
B = Granica	27 mm
C = Zużycie na stronę	1,5 mm



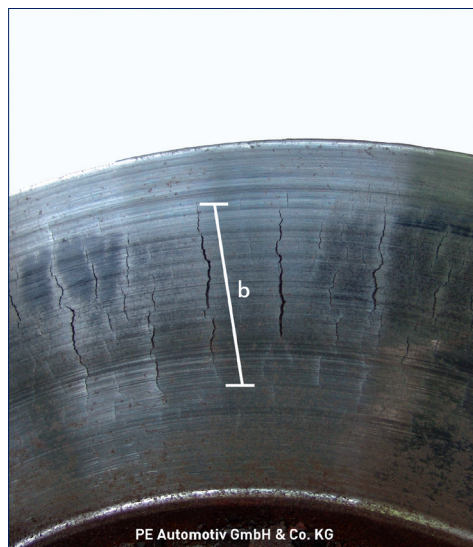
Tarcze hamulcowe sprawdzić pod kątem wyźłobień i rys. Na szkicu pokazano cztery typowe wzory zużycia tarczy hamulcowej.

- Siatkowane rysy są dozwolone.
- Rysy na powierzchni hamowania o maksymalnej szerokości i głębokości 1,5 mm są dozwolone, jeżeli obszar ich występowania nie przekracza 75% powierzchni hamowania.
- Wyźłobienia na powierzchni hamowania są dozwolone, jeżeli ich głębokość nie przekracza 1,5 mm.
- Tarcze hamulcowe z rysami występującymi na całej powierzchni hamowania są niedozwolone i muszą zostać wymienione – na wszystkich kołach osi.

Rysy na powierzchni hamowania o maksymalnej szerokości i głębokości 1,5 mm są dozwolone, jeżeli obszar ich występowania nie przekracza 75% powierzchni hamowania.

Tarcze hamulcowe z rysami występującymi na całej powierzchni hamowania lub z rysami sięgającymi do kanału chłodzenia są niedozwolone i muszą zostać wymienione – na wszystkich kołach osi.

Tarcze przegrzane (zabarwienie w kolorze palonej cegły w kanale wentylacyjnym): całościowe rysy sięgające kanału wentylacyjnego są niedozwolone – tarcze hamulcowe trzeba wymienić na wszystkich kołach osi.



PE Automotiv GmbH & Co. KG



PE Automotiv GmbH & Co. KG



PE Automotiv GmbH & Co. KG

Momenty dokręcania śrub mocujących – patrz następna strona



Momenty dokręcania tarcz hamulcowych

Mocowanie tarcz hamulcowych - tylna oś
M12 x 1,5

Stopień 1 = 30 Nm
Stopień 2 = 40° kąt obrotu

Po naprawie hamulec pojazdu sprawdzić na stanowisku kontrolnym.
Uzyskane wartości muszą spełniać ustawowe wymagania.



Pamiętaj:
Hamulce może naprawiać tylko autoryzowany personel.
