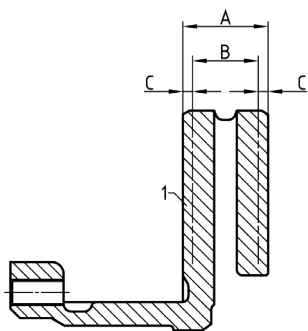
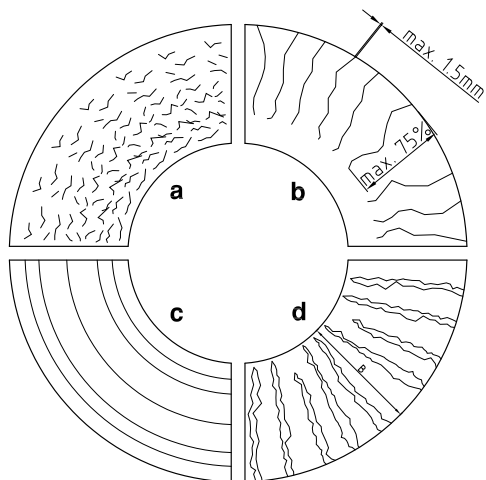




Limite de desgaste / Aspectos de desgaste dos discos de travão



A = NOVO	30 mm
B = Limite de desgaste	27 mm
C = Desgaste de cada lado respectivamente	1,5 mm



Verificar os discos de travão quanto a estrias e fissuras. Na figura estão representados quatro aspectos de desgaste diferentes de um disco de travão.

- Fissuras em forma de rede são admissíveis.
- Fendas na superfície de travagem com uma largura e profundidade máximas de 1,5 mm são admissíveis se não excederem 75% da superfície der travagem.
- Estrias na superfície de travagem são admissíveis se não forem mais profundas do que 1,5 mm.
- Discos de travão com fendas contínuas na superfície de travagem são inadmissíveis e devem ser substituídos por eixo.

Fendas na superfície de travagem com uma largura e profundidade máximas de 1,5 mm são admissíveis se não excederem 75% da superfície der travagem.

Discos de travão com fendass contínuas na superfície de travagem ou fendidos até ao canal de refrigeração são inadmissíveis e devem ser substituídos por eixo.

Discos de travão com esforço térmico aumentado (vermelhidão como brasas no canal de refrigeração) fendidos até ao canal de refrigeração são inadmissíveis e devem ser substituídos por eixo.



Binários de aperto dos parafusos de fixação, ver página seguinte



Binários de aperto dos discos de travão

Fixação dos discos de travão no eixo traseiro
M12 x 1,5

Nível 1 = 30 Nm

Nível 2 = ângulo de rotação de 40°l

Os travões do veículo devem ser testados no banco de ensaio depois da reparação.
Os valores apurados têm que corresponder aos requisitos legais.



Atenção: a reparação dos travões deve ser realizada unicamente por pessoal autorizado.
