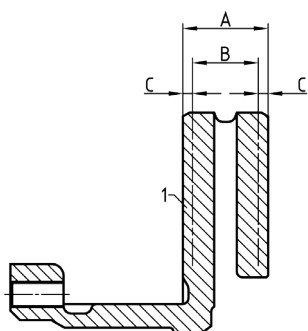
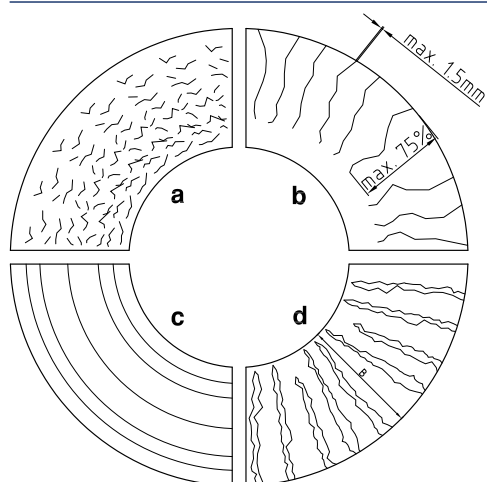




Предельный износ / картины износа тормозных дисков



A = НОВИНКА	34 mm
B = Предельный износ	28 mm
C = Износ с каждой стороны	3 mm



Обследовать тормозные диски на предмет появления царапин и образования трещин. На рисунке показаны четыре различных картины износа тормозного диска.

- Сетчатое растрескивание допустимо.
- Трещины на рабочей поверхности шириной и глубиной не более 1,5 мм допустимы, если они не превышают 75 % рабочей поверхности тормозного диска.
- Круговые царапины на рабочей поверхности тормозного диска допустимы, если они не глубже 1,5 мм.
- Тормозные диски со сквозными трещинами на рабочей поверхности недопустимы, и их необходимо заменить с обеих сторон моста в комплекте.

Трещины на рабочей поверхности шириной и глубиной не более 1,5 мм допустимы, если они не превышают 75 % рабочей поверхности тормозного диска.

Тормозные диски со сквозными трещинами на рабочей поверхности или же с трещинами, идущими до канала охлаждения, не разрешены к эксплуатации, и их необходимо заменить с обеих сторон моста в комплекте.

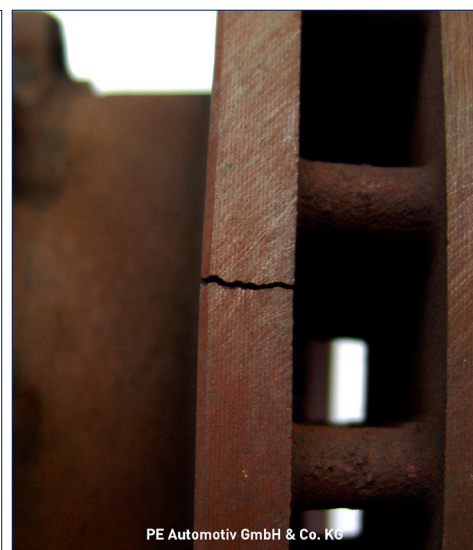
Тормозные диски с повышенной термической нагрузкой (ярко-красная окраска в канале охлаждения) и со сквозными трещинами, идущими до канала охлаждения, не разрешены к эксплуатации; такие тормозные диски необходимо заменить с обеих сторон моста в комплекте.



PE Automotiv GmbH & Co. KG



PE Automotiv GmbH & Co. KG



PE Automotiv GmbH & Co. KG

Моменты затяжки болтов крепления, см. следующую стр.



Моменты затяжки тормозных дисков

Крепление тормозных дисков, задний мост
M12 x 1,5

Этап 1 = 50 Нм

Этап 2 = угол поворота 90°

Автомобильный тормоз после произведённого ремонта необходимо проверить на тормозном стенде. Полученные значения должны соответствовать законодательным требованиям.



Просьба принять во внимание:
ремонт тормозов разрешается выполнять только авторизованным специалистам.
