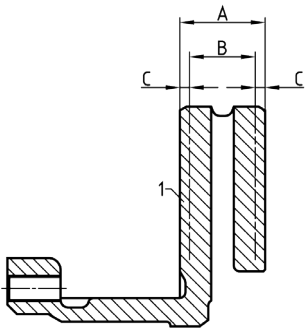
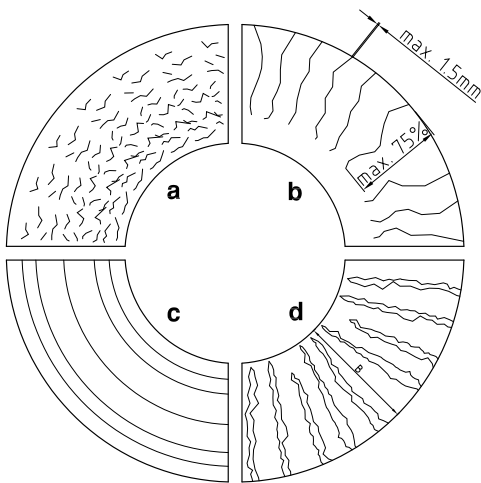




Verschleißgrenze / Verschleißbilder Bremsscheiben



A = Neu	45 mm
B = Verschleißgrenze	37 mm
C = Verschleiß pro Seite jeweils	4 mm



Bremsscheiben auf Riefen und Rißbildung untersuchen. Die Skizze zeigt vier verschiedene Verschleißbilder einer Bremsscheibe.

- a) Netzartige Rißbildung ist zulässig.
- b) Risse auf der Bremsfläche mit max. 1,5 mm Breite und Tiefe sind zulässig, wenn sie nicht 75% der Bremsfläche überschreiten.
- c) Riefen auf der Bremsfläche sind zulässig, wenn sie nicht tiefer als 1,5 mm sind.
- d) Bremsscheiben mit durchgehenden Rissen auf der Bremsfläche sind unzulässig und müssen achsweise erneuert werden.

Risse auf der Bremsfläche mit max. 1,5 mm Breite und Tiefe sind zulässig, wenn sie nicht 75% der Bremsfläche überschreiten.

Bremsscheiben mit durchgehenden Rissen auf der Bremsfläche bzw. Durchrisse bis zum Kühlkanal sind nicht zulässig und müssen achsweise erneuert werden.

Bremsscheiben mit erhöhter thermischer Belastung (kaminrote Färbung im Kühlkanal) Durchrisse bis zum Kühlkanal sind nicht zulässig. Bremsscheiben müssen achsweise erneuert werden.



! Anzugsdrehmomente Befestigungsschrauben, siehe Folgeseite



Anzugsdrehmomente Bremsscheiben

Bremsscheibenbefestigung Vorderachse
M14 x 1,5

Stufe 1 = 50 Nm
Stufe 2 = 90°

Das maximale Solldrehmoment von 180 Nm darf nicht überschritten werden.



Die Fahrzeugbremse ist nach erfolgter Reparatur auf dem Bremsenstand zu prüfen.
Die ermittelten Werte müssen den gesetzlichen Anforderungen entsprechen.

Bitte beachten Sie:
Die Bremsenreparatur darf nur von autorisiertem Personal durchgeführt werden.
