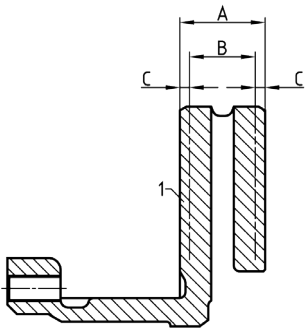
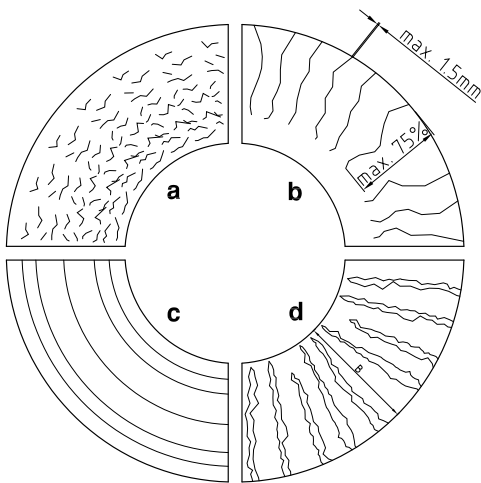




Límite de desgaste / patrones de desgaste, discos de freno



A = NUEVO	45 mm
B = Límite de desgaste	37 mm
C = Desgaste en cada lado respectivamente	4 mm



Compruebe la formación de estrías y grietas en los discos de freno. El dibujo muestra cuatro patrones de desgaste diferentes de un disco de freno.

- La formación de grietas en forma de retícula es admisible.
- Las grietas sobre la superficie de frenado de ancho y profundidad máximos de 1,5 mm son admisibles, si no sobrepasan el 75 % de la superficie de frenado.
- Las estrías sobre la superficie de frenado son admisibles, si no tienen una profundidad mayor de 1,5 mm.
- Los discos de freno con grietas continuas sobre la superficie de frenado no son admisibles y deben de ser sustituidos por ejes.

Las grietas sobre la superficie de frenado de ancho y profundidad máximos de 1,5 mm son admisibles, si no sobrepasan el 75 % de la superficie de frenado.

Los discos de freno con grietas continuas sobre la superficie de frenado o bien con roturas hasta el canal de refrigeración no son admisibles y deben de ser sustituidos por ejes.

Discos de freno con estrés térmico elevado (color rojo fuego en el canal de refrigeración). Las roturas hasta el canal de refrigeración no son admisibles, los discos de freno deben de ser sustituidos por ejes.



PE Automotiv GmbH & Co. KG



PE Automotiv GmbH & Co. KG



PE Automotiv GmbH & Co. KG

Pares de apriete, tornillos de sujeción, véase la página siguiente



Pares de apriete, discos de freno

Sujeción de los discos de freno, eje delantero
M14 x 1,5

Nivel 1 = 50 Nm

Nivel 2 = 90°

No debe sobrepasarse el par nominal máximo de 180 Nm.



Una vez efectuada la reparación, debe comprobarse el nivel de frenado del freno del vehículo. Los valores determinados deben corresponderse con las exigencias legales.

Debe tener en cuenta:

La reparación de los frenos solamente puede ser efectuada por personal autorizado.
