

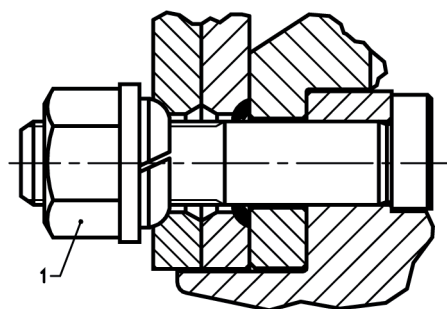


Utahovací moment

Vycentrování čepu kola / zadní náprava

stupeň 1 = 60 Nm

stupeň 2 = 140 Nm



Utahovací momenty pravidelně kontrolujte!



V zájmu přesného dodržení předepsaných momentů používejte momentový klíč. Matice kol je třeba po ujetí zhruba 200 km překontrolovat a utáhnout, pokud jsou kola uvolněná.