

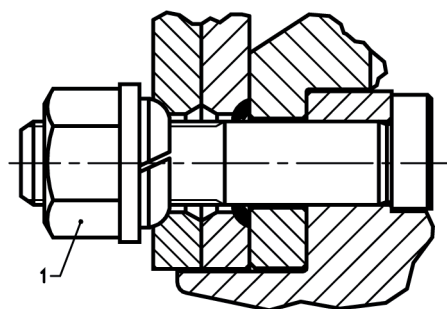


Anzugsdrehmoment

Radbolzenzentriert / Hinterachse

Stufe 1 = 60 Nm

Stufe 2 = 140 Nm



Anzugsdrehmomente bitte regelmäßig prüfen !



Verwenden Sie einen Drehmomentschlüssel um die exakte Einhaltung der vorgeschriebenen Drehmomente zu gewährleisten.
Die Radmuttern sind nach etwa 200 km Fahrt zu überprüfen und anzuziehen, wenn die Räder gelöst waren.