

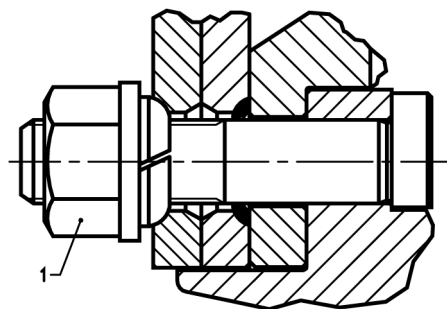


Par de apriete

Centrado en los pernos de las ruedas /
eje trasero

Nivel 1 = 60 Nm

Nivel 2 = 140 Nm



¡Deben comprobarse periódicamente los pares de apriete!



Debe emplear una llave dinamométrica para garantizar el cumplimiento exacto de los pares de giro prescritos.

Después de aproximadamente 200 km de viaje deben comprobarse las tuercas de la ruedas y apretarse las tuercas si las ruedas estaban sueltas.