

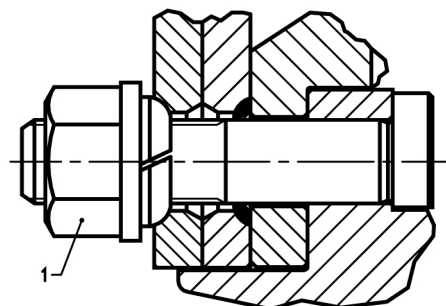


Coppia di serraggio

Centrato con bullone ruota / assale posteriore

Livello 1 = 60 Nm

Livello 2 = 140 Nm



Controllare regolarmente le coppie di serraggio !

Usare una chiave dinamometrica per garantire il rispetto rigoroso delle coppie torcenti prescritte.



I dadi ruota devono essere controllati e nuovamente serrati dopo circa 200 km di marcia, se le ruote si erano allentate.