

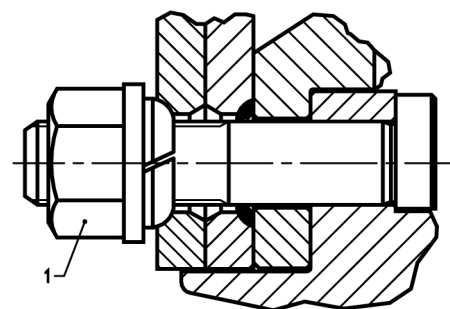


Binários de aperto

Centragem nos parafusos da roda / Eixos e traseiro

Nível 1 = 60 Nm

Nível 2 = 140 Nm



Verificar os binários de aperto regularmente !

Utilize uma chave dinamométrica para garantir o cumprimento exacto dos binários prescritos.



As porcas das rodas devem ser controladas depois de aprox. 200 km de circulação quando as rodas tiverem estado desapertadas.