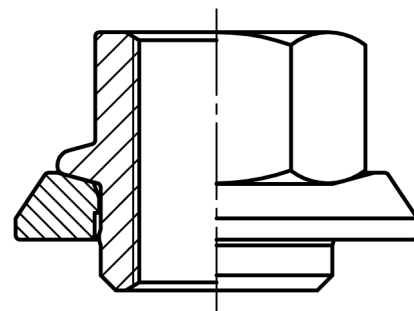




## Utahovací moment

**600 Nm**



### Utahovací momenty pravidelně kontrolujte!



V zájmu přesného dodržení předepsaných momentů používejte momentový klíč. Matice kol je třeba po ujetí zhruba 200 km překontrolovat a utáhnout, pokud jsou kola uvolněná.