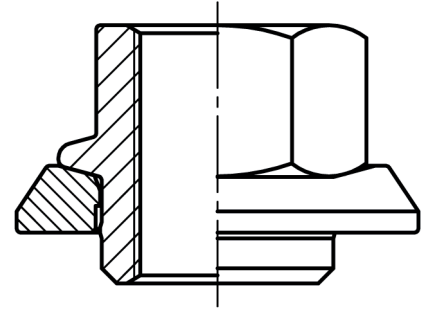




Couple de serrage

600 Nm



Veillez contrôler régulièrement les couples de serrage !

Utilisez une clé dynamométrique afin de respecter exactement les couples de rotation prescrits.



Les boulons de roue doivent être contrôlés après environ 50 - 100 km de trajet et resserrés si les roues sont desserrées.