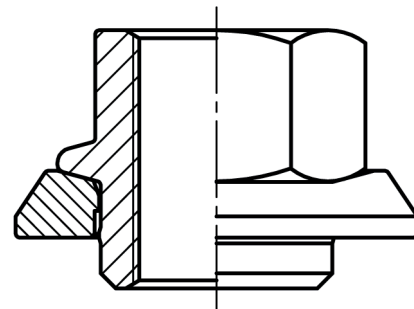




Meghúzási nyomaték

600 Nm



A meghúzási nyomatékokat rendszeresen ellenőrizze!



Használjon nyomatékkulcsot, és biztosítsa az előírt meghúzási nyomatékok pontos betartását. A kerékanyákat körülbelül 200 km megtétele után ellenőrizni kell, és meg kell húzni, ha a kerekeket leszerelték.