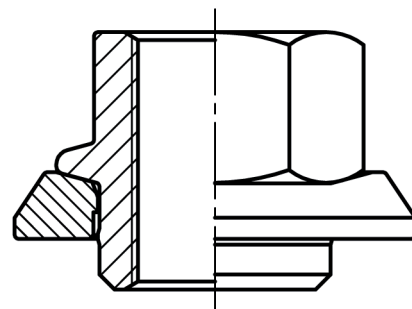




Coppia di serraggio

600 Nm



Controllare regolarmente le coppie di serraggio !



Usare una chiave dinamometrica per garantire il rispetto rigoroso delle coppie torcenti prescritte.

I dadi ruota devono essere controllati e nuovamente serrati dopo circa 50 - 100 km di marcia, se le ruote si erano allentate.