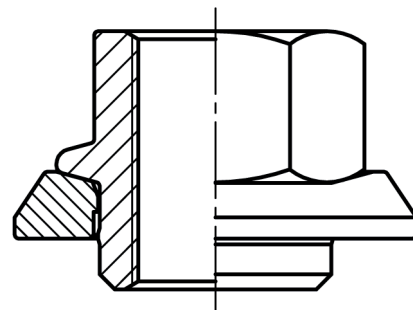




Moment dokręcania

600 Nm



Momenty dokręcania regularnie sprawdzać !



Stosuj klucz dynamometryczny w celu zapewnienia właściwej wartości momentu dokręcania.

Jeżeli koła poluzowano, sprawdzić po około 50 - 100 km nakrętki kół, ewentualnie dokręcić.