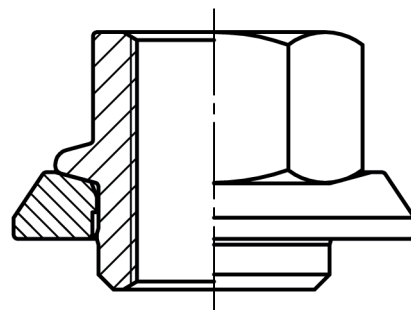




Binários de aperto

600 Nm



Verificar os binários de aperto regularmente !



Utilize uma chave dinamométrica para garantir o cumprimento exacto dos binários prescritos.

As porcas das rodas devem ser controladas depois de aprox. 50 - 100 km de circulação quando as rodas tiverem estado desapertadas.