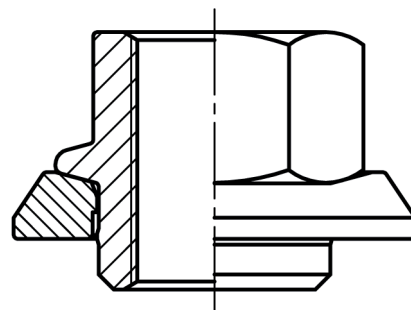




## Момент затяжки

600 Нм



Регулярно проверять моменты затяжки!

Для точного соблюдения предписанных моментов используйте динамометрический ключ.



Гайки крепления колеса примерно через 50 - 100 км пробега следует проверить и, если крепление колёс ослабло, подтянуть.