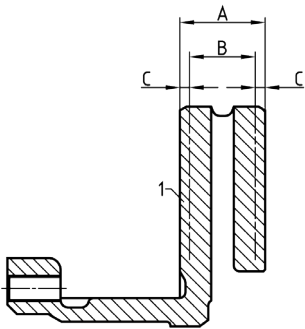
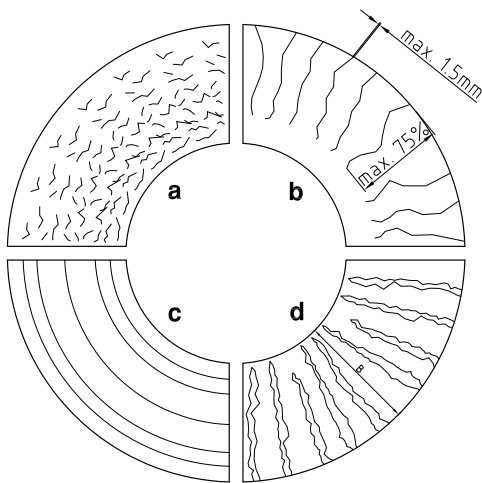




## Limite de desgaste / Aspectos de desgaste dos discos de travão



<b>A</b> = NOVO	34 mm
<b>B</b> = Limite de desgaste	26 mm
<b>C</b> = Desgaste de cada lado respectivamente	4 mm



Verificar os discos de travão quanto a estrias e fissuras. Na figura estão representados quatro aspectos de desgaste diferentes de um disco de travão.

- Fissuras em forma de rede são admissíveis.
- Fendas na superfície de travagem com uma largura e profundidade máximas de 1,5 mm são admissíveis se não excederem 75% da superfície der travagem.
- Estrias na superfície de travagem são admissíveis se não forem mais profundas do que 1,5 mm.
- Discos de travão com fendas contínuas na superfície de travagem são inadmissíveis e devem ser substituídos por eixo.

Fendas na superfície de travagem com uma largura e profundidade máximas de 1,5 mm são admissíveis se não excederem 75% da superfície der travagem.

Discos de travão com fendass contínuas na superfície de travagem ou fendidos até ao canal de refrigeração são inadmissíveis e devem ser substituídos por eixo.

Discos de travão com esforço térmico aumentado (vermelhidão como brasas no canal de refrigeração) fendidos até ao canal de refrigeração são inadmissíveis e devem ser substituídos por eixo.

