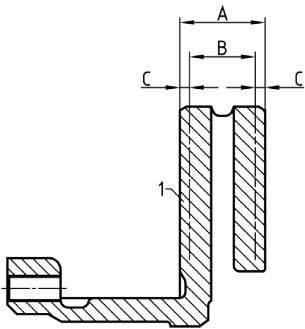
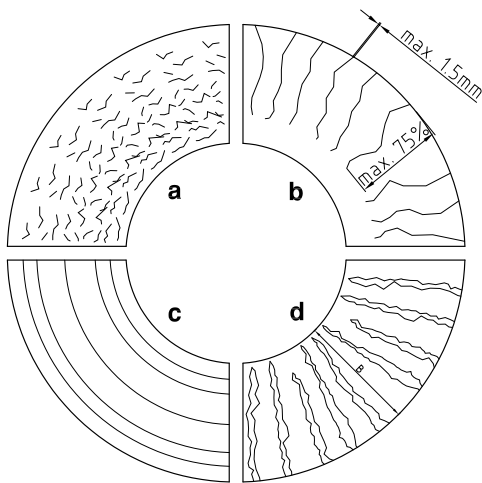




Granica / obraz zużycia tarcz hamulcowych



A = NOWE	34 mm
B = Granica	30 mm
C = Zużycie na stronę	2 mm



Tarcze hamulcowe sprawdzić pod kątem wyźłobień i rys. Na szkicu pokazano cztery typowe wzory zużycia tarczy hamulcowej.

- Siatkowate rysy są dozwolone.
- Rysy na powierzchni hamowania o maksymalnej szerokości i głębokości 1,5 mm są dozwolone, jeżeli obszar ich występowania nie przekracza 75% powierzchni hamowania.
- Wyźłobienia na powierzchni hamowania są dozwolone, jeżeli ich głębokość nie przekracza 1,5 mm.
- Tarcze hamulcowe z rysami występującymi na całej powierzchni hamowania są niedozwolone i muszą zostać wymienione – na wszystkich kołach osi.

Rysy na powierzchni hamowania o maksymalnej szerokości i głębokości 1,5 mm są dozwolone, jeżeli obszar ich występowania nie przekracza 75% powierzchni hamowania.

Tarcze hamulcowe z rysami występującymi na całej powierzchni hamowania lub z rysami sięgającymi do kanału chłodzenia są niedozwolone i muszą zostać wymienione – na wszystkich kołach osi.

Tarcze przegrzane (zabarwienie w kolorze palonej cegły w kanale wentylacyjnym): całościowe rysy sięgające kanału wentylacyjnego są niedozwolone – tarcze hamulcowe trzeba wymienić na wszystkich kołach osi.

