



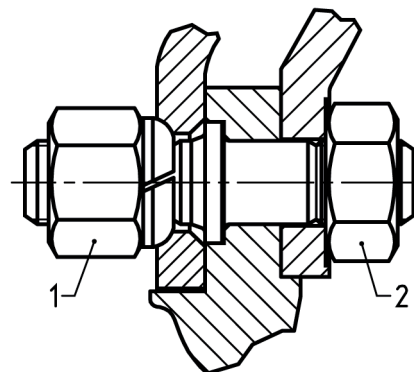
Utahovací moment

Vycentrování čepu kola / obr. č. 1

Stupeň 1 = 60 Nm
Stupeň 2 = 350 Nm

Vycentrování čepu kola / obr. č. 2

Stupeň 1 = 60 Nm
Stupeň 2 = 495 Nm



Utahovací momenty pravidelně kontrolujte!



V zájmu přesného dodržení předepsaných momentů používejte momentový klíč.
Tyto utahovací momenty platí jen tehdy, nejsou-li v plánu údržby uvedeny jiné hodnoty.