



Anzugsdrehmoment

Radbolzenzentriert / Abb.-Nr. 1

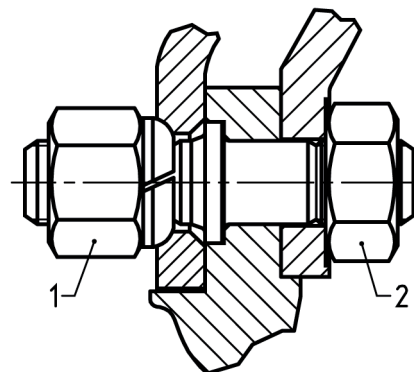
Stufe 1 = 60 Nm

Stufe 2 = 350 Nm

Radbolzenzentriert / Abb.-Nr. 2

Stufe 1 = 60 Nm

Stufe 2 = 495 Nm



Anzugsdrehmomente bitte regelmäßig prüfen !



Verwenden Sie einen Drehmomentschlüssel um die exakte Einhaltung der vorgeschriebenen Drehmomente zu gewährleisten.

Die Radmuttern sind nach etwa 200 km Fahrt zu überprüfen und anzuziehen, wenn die Räder gelöst waren.