



Couple de serrage

Centré par le boulon de roue / n° d'illustration 1

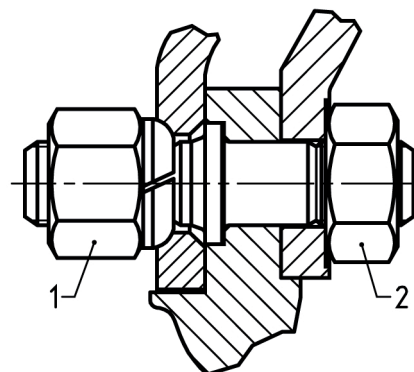
Etape 1 = 60 Nm

Etape 2 = 350 Nm

Centré par le boulon de roue / n° d'illustration 2

Etape 1 = 60 Nm

Etape 2 = 495 Nm



Veillez contrôler régulièrement les couples de serrage !

Utilisez une clé dynamométrique afin de respecter exactement les couples de rotation prescrits.

Les boulons de roue doivent être contrôlés après environ 200 km de trajet et resserrés si les roues sont desserrées.

