



Момент затяжки

С центрированием по крепёжным отверстиям / № илл. 1

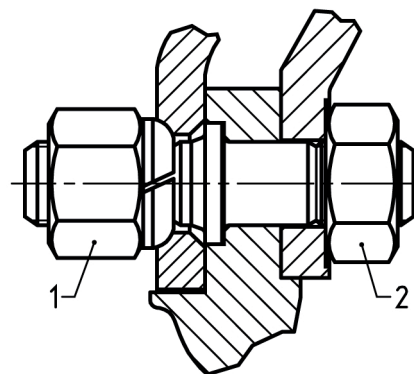
Этап 1 = 60 Нм

Этап 2 = 350 Нм

С центрированием по крепёжным отверстиям / № илл. 2

Этап 1 = 60 Нм

Этап 2 = 495 Нм



Регулярно проверять моменты затяжки!



Для точного соблюдения предписанных моментов используйте динамометрический ключ.

Гайки крепления колеса примерно через 200 км пробега следует проверить и, если крепление колёс ослабло, подтянуть.