



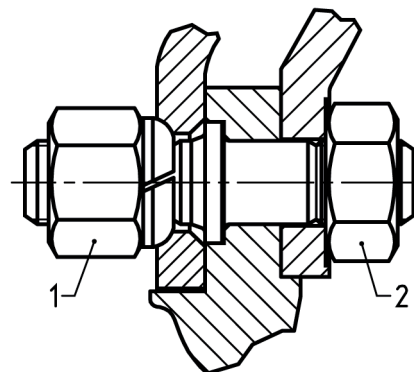
Utahovací moment

Vycentrování čepu kola / obr. č. 1

Stupeň 1 = 60 Nm
Stupeň 2 = 430 Nm

Vycentrování čepu kola / obr. č. 2

Stupeň 1 = 60 Nm
Stupeň 2 = 640 Nm



Utahovací momenty pravidelně kontrolujte!

V zájmu přesného dodržení předepsaných momentů použijte momentový klíč.
Tyto utahovací momenty platí jen tehdy, nejsou-li v plánu údržby uvedeny jiné hodnoty.

