



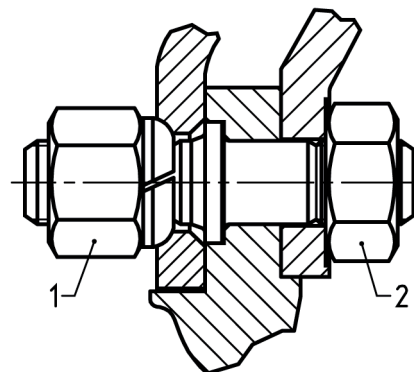
Meghúzási nyomaték

Kerécsavar-centírozott / Abb.-szám 1

- 1. fokozat = 60 Nm**
- 2. fokozat = 430 Nm**

Kerécsavar-centírozott / Abb.-szám 2

- 1. fokozat = 60 Nm**
- 2. fokozat = 640 Nm**



A meghúzási nyomatékokat rendszeresen ellenőrizze!



Használjon nyomatékkulcsot, és biztosítsa az előírt meghúzási nyomatékok pontos betartását. A kerékanyákat körülbelül 200 km megtétele után ellenőrizni kell, és meg kell húzni, ha a kerekeket leszerelték.