



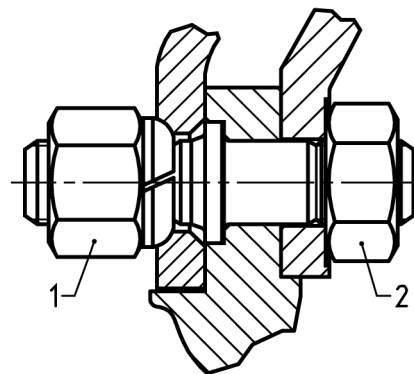
## Moment dokręcania

Centrowanie na śrubach kota/ Nr rys. 1

**Stopień 1 = 60 Nm**  
**Stopień 2 = 430 Nm**

Centrowanie na śrubach kota/ Nr rys. 2

**Stopień 1 = 60 Nm**  
**Stopień 2 = 640 Nm**



### **Momenty dokręcania regularnie sprawdzać !**

Stosuj klucz dynamometryczny w celu zapewnienia właściwej wartości momentu dokręcania.

Jeżeli kota poluzowano, sprawdzić po około 200 km nakrętki kół, ewentualnie dokręcić.