



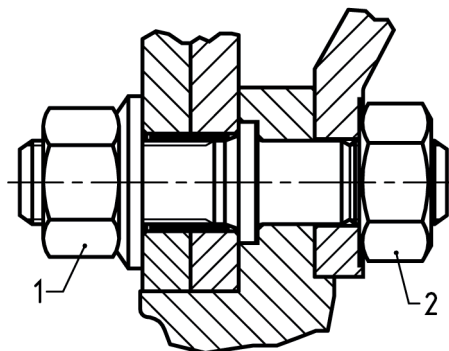
Meghúzási nyomaték

Középcentrírozott / Abb.-szám 1

- 1. fokozat = 60 Nm**
- 2. fokozat = 600 Nm**

Középcentrírozott / Abb.-szám 2

- 1. fokozat = 60 Nm**
- 2. fokozat = 640 Nm**

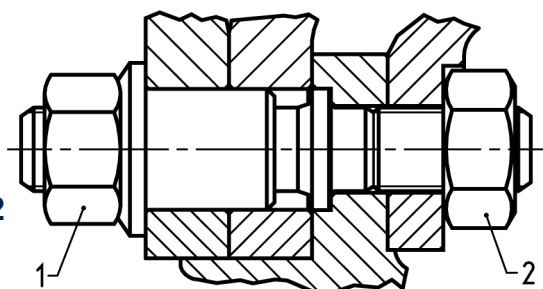


Középcentrírozott / Alu-kerekek / Abb.-szám 1

- 1. fokozat = 60 Nm**
- 2. fokozat = 600 Nm**

Középcentrírozott / Alu-kerekek / Abb.-szám 2

- 1. fokozat = 60 Nm**
- 2. fokozat = 640 Nm**



A meghúzási nyomatékokat rendszeresen ellenőrizze!



Használjon nyomatékkulcsot, és biztosítsa az előírt meghúzási nyomatékok pontos betartását. A kerékanyákat körülbelül 200 km megtétele után ellenőrizni kell, és meg kell húzni, ha a kerekeket leszerelték.