



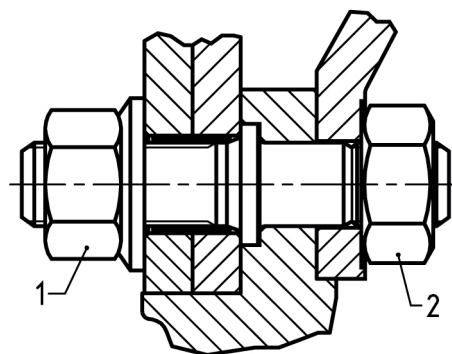
Coppia di serraggio

Centrale / fig. no. 1

Livello 1 = 60 Nm
Livello 2 = 600 Nm

Centrale / fig. no. 2

Livello 1 = 60 Nm
Livello 2 = 640 Nm

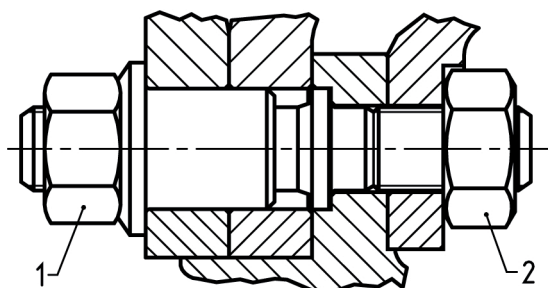


Centrale / ruote in alluminio / fig. no. 1

Livello 1 = 60 Nm
Livello 2 = 600 Nm

Centrale / ruote in alluminio / fig. no. 2

Livello 1 = 60 Nm
Livello 2 = 640 Nm



Controllare regolarmente le coppie di serraggio !

Usare una chiave dinamometrica per garantire il rispetto rigoroso delle coppie torcenti prescritte.

I dadi ruota devono essere controllati e nuovamente serrati dopo circa 200 km di marcia, se le ruote si erano allentate.

