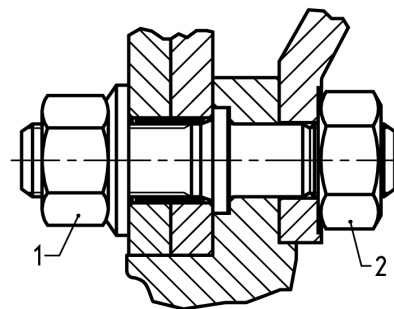




Moment dokręcania

Centrowane centralnie / Nr rys. 1

Stopień 1 = 60 Nm
Stopień 2 = 600 Nm

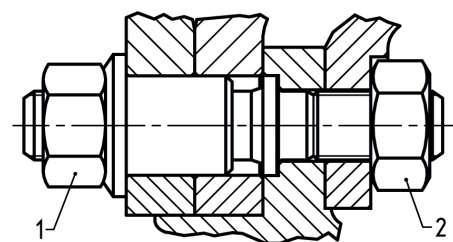


Centrowane centralnie / Nr rys. 2

Stopień 1 = 60 Nm
Stopień 2 = 640 Nm

Centrowane centralnie / koła aluminiowe/ Nr rys. 1

Stopień 1 = 60 Nm
Stopień 2 = 600 Nm



Centrowane centralnie / koła aluminiowe/ Nr rys. 2

Stopień 1 = 60 Nm
Stopień 2 = 640 Nm



Momenty dokręcania regularnie sprawdzać !

Stosuj klucz dynamometryczny w celu zapewnienia właściwej wartości momentu dokręcania.

Jeżeli koła poluzowano, sprawdzić po około 200 km nakrętki kół, ewentualnie dokręcić.