



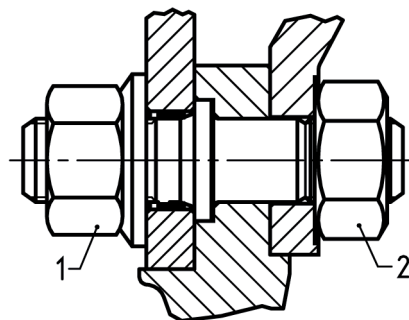
Utahovací moment

Vycentrování středu / obr.-č. 1

Stupeň 1 = 60 Nm
Stupeň 2 = 600 Nm

Vycentrování středu / obr.-č. 2

Stupeň 1 = 60 Nm
Stupeň 2 = 640 Nm

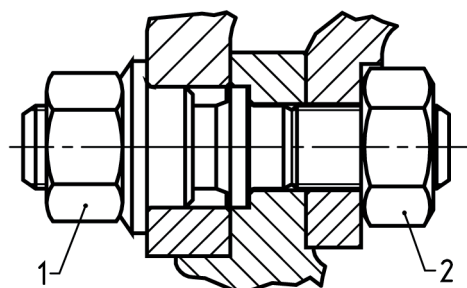


Vycentrování středu / hliníková kola / obr.-č. 1

Stupeň 1 = 60 Nm
Stupeň 2 = 600 Nm

Vycentrování středu / hliníková kola / obr.-č. 2

Stupeň 1 = 60 Nm
Stupeň 2 = 640 Nm



Utahovací momenty pravidelně kontrolujte!



V zájmu přesného dodržení předepsaných momentů používejte momentový klíč. Tyto utahovací momenty platí jen tehdy, nejsou-li v plánu údržby uvedeny jiné hodnoty.