



Par de apriete

Centrado / Fig. - nº 1

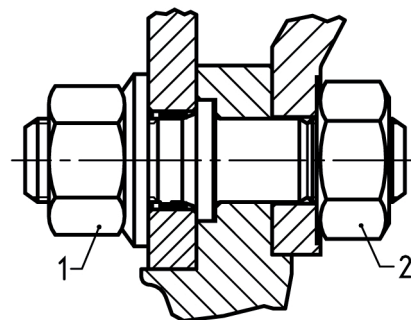
Nivel 1 = 60 Nm

Nivel 2 = 600 Nm

Centrado / Fig. - nº 2

Nivel 1 = 60 Nm

Nivel 2 = 640 Nm



Centrado / ruedas de aluminio / Fig. - nº 1

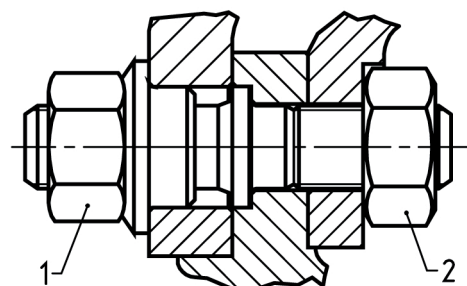
Nivel 1 = 60 Nm

Nivel 2 = 600 Nm

Centrado / ruedas de aluminio / Fig. - nº 2

Nivel 1 = 60 Nm

Nivel 2 = 640 Nm



¡Deben comprobarse periódicamente los pares de apriete!



Debe emplear una llave dinamométrica para garantizar el cumplimiento exacto de los pares de giro prescritos.

Después de aproximadamente 200 km de viaje deben comprobarse las tuercas de la ruedas y apretarse las tuercas si las ruedas estaban sueltas.