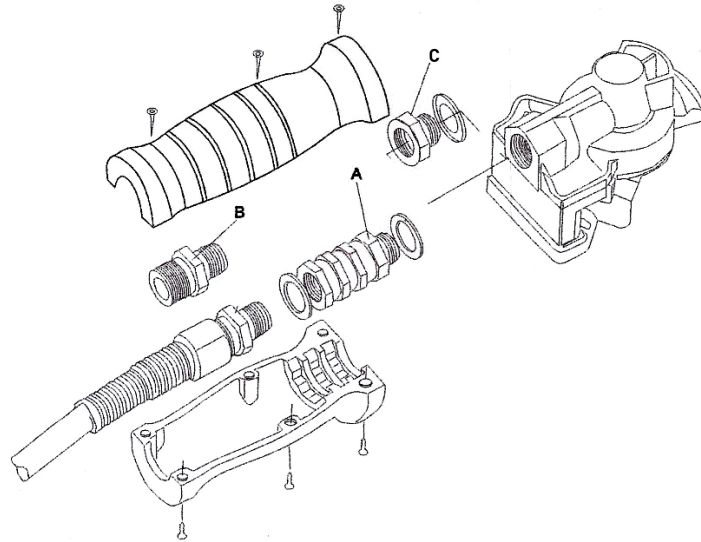




ÖSSZESZERELÉS



- 1) Csak nyomásmentes rendszeren szabad munkálatokat végezni.
- 2) A spiráltömlő levegőcsatlakozóját csavarja le a kapcsolófejről.
- 3) A csatlakozócsonkot (A) a kapcsolófejben egy tömítőgyűrűvel (átmérő: 16 mm) együtt csavarozza fel. Szükség esetén az adaptert (C) (a kapcsolófejtől függően) szintén alkalmazza.
- 4) A spiráltömlőt a csatlakozócsonkban (A) egy tömítőgyűrű (átmérő: 16 mm) alkalmazásával csavarozza fel; Szükség esetén az adaptert (B) (a spiráltömlő kivitelétől függően) szintén alkalmazza.
- 5) A fogantyús mélyedéseket rendelje hozzá a megfelelő vezetékhez. Az egymással összecsavazott spiráltömlő és csatlakozó adapter (A) alkatrészeket fektesse a fogantyús mélyedésbe, és 6 csavarral csavarozza fel őket.
- 6) A készre összeszerelt sűrített levegős csatlakozást, a kapcsolófejjel együtt, helyezze nyomás alá, majd ellenőrizze tömítettségét és működését.