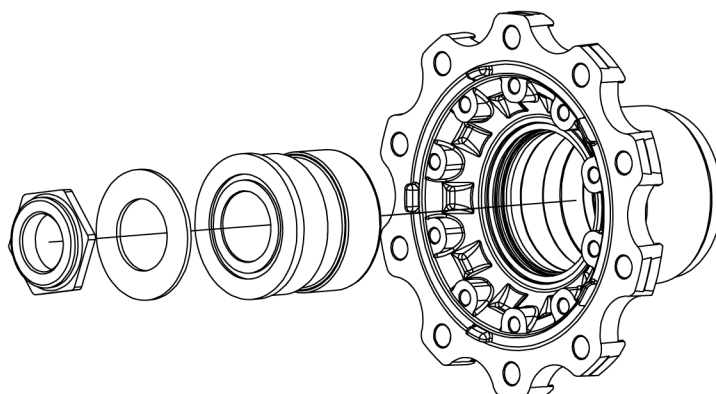




Utahovací moment



Při dotahování neustále otáčejte nábojem kola.
Dotáhněte matici nápravy.

Matice nápravy 1100 Nm

Alternativně, pokud momentový klíč neukazuje až do 1100 Nm:

Matice nápravy Stupeň 1 = 200 Nm

Matice nápravy Stupeň 2 = pootočte dále o 45°