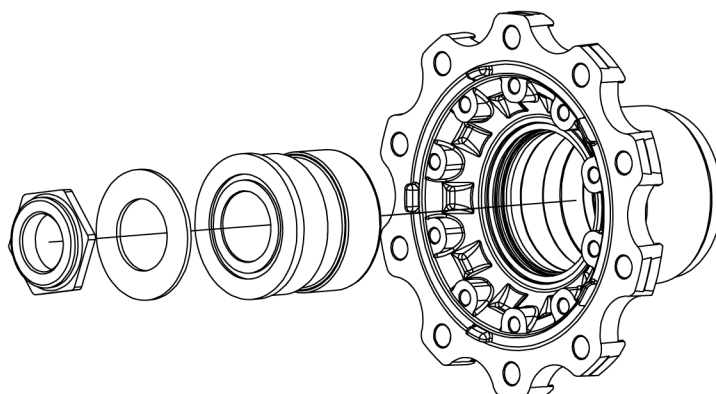




Couple de serrage



Pendant la fixation, tourner en permanence le moyeu
Serrer l'écrou de pont serrent et ne plus le desserrer.

Écrou de pont = 1100 Nm

Alternativement, si la clé de couple de rotation n'affiche pas jusqu'à 1100 Nm :

Écrou de pont , niveau 1 = 200 Nm

Écrou de pont , niveau 2 = continuer de tourner à 45°