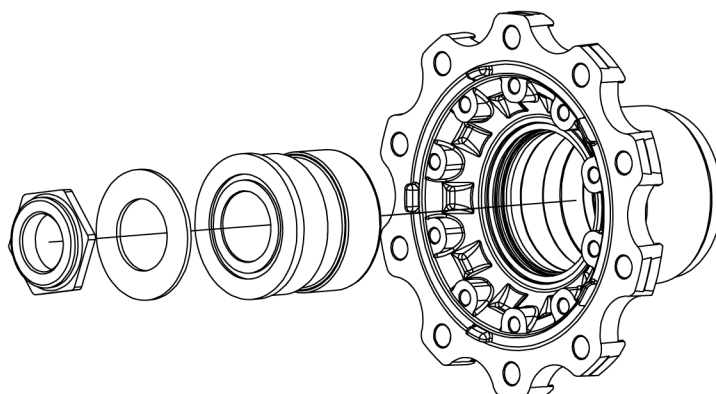




Meghúzási nyomaték



A kerékagyat a meghúzás során folyamatosan forgassa. Húzza meg a tengelyanyát.

Tengelyanya 1100 Nm

Más módszer, ha a nyomatékkulcs nem mutat 1100 Nm nyomatékig:

Tengelyanya 1. fokozat= 200 Nm

Tengelyanya 2. fokozat = 45°-kal továbbfordítani