



FL 1633

Uniquement pour professionnels !
1/2

APPLICATION INFO

COUSSINETS PERMAGLIDE® : SYSTÈME D'ATTELAGE COURT DE VÉHICULES ARTICULÉS

Branche : construction de véhicules utilitaires

Produits :

Bague de coussinet Permaglide® **Type de construction PAP ... P200**

Rondelle de guidage Permaglide® **Type de construction**

PAW ... P200

Fonction

Les systèmes d'attelage courts sont utilisés sur les véhicules articulés entre la semi-remorque et le véhicule tracteur. La distance entre la semi-remorque et le véhicule tracteur en ligne droite est très réduite. L'attelage court éloigne la semi-remorque du véhicule tracteur de 500 mm dans les virages. Comparativement à un attelage normal, l'avantage réside dans une surface de chargement proportionnellement plus longue pour une longueur totale identique.

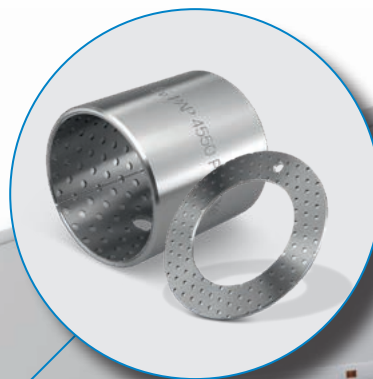
Dans les virages, la sellette tourne par rapport à la semi-remorque. La rotation de la sellette est transmise à la couronne dentée. Celle-ci entre dans une bague dentée sur le flasque de manivelle. La bielle du système rotatif est fixée sur la semi-remorque et sur le flasque de manivelle. Le système rotatif bouge donc dans chaque virage. La semi-remorque recule sur des guidages linéaires.

Paliers avec des bagues de coussinet et des rondelles de guidage Permaglide® P200

Dans cette application, des bagues de coussinet Permaglide® P200 peuvent être utilisées pour le guidage linéaire. Sur la semi-remorque, deux arbres rigides entrent dans respectivement deux unités de coussinet Permaglide® P200. Les bagues de coussinet sont enfoncées dans les bielles. Des rondelles de guidage Permaglide® P200 sont utilisées comme paliers axiaux.

Grâce à l'utilisation des bagues de coussinet et des rondelles de guidage Permaglide® P200, l'attelage court fonctionne de manière fiable même dans les conditions difficiles :

- grande résistance à l'usure
- résistance à des contraintes élevées
- insensibilité aux chocs et aux coups
- insensibilité à la crasse et à l'humidité
- absence de tribocorrosion
- mobilité
- bonnes caractéristiques d'amortissement
- fonctionnement à faible entretien sous conditions de lubrification

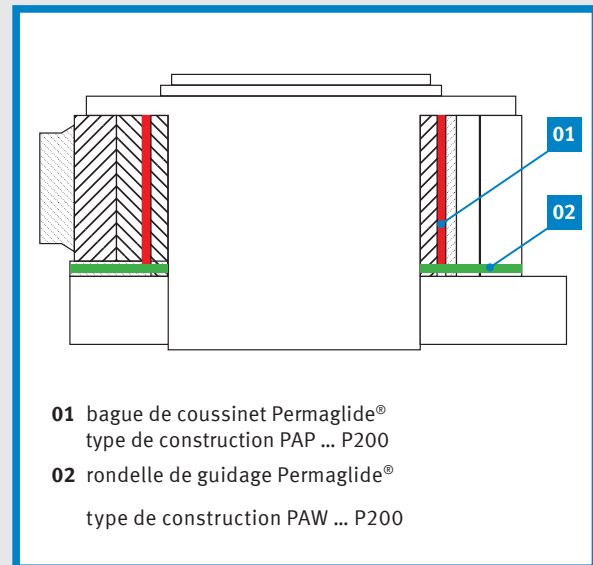
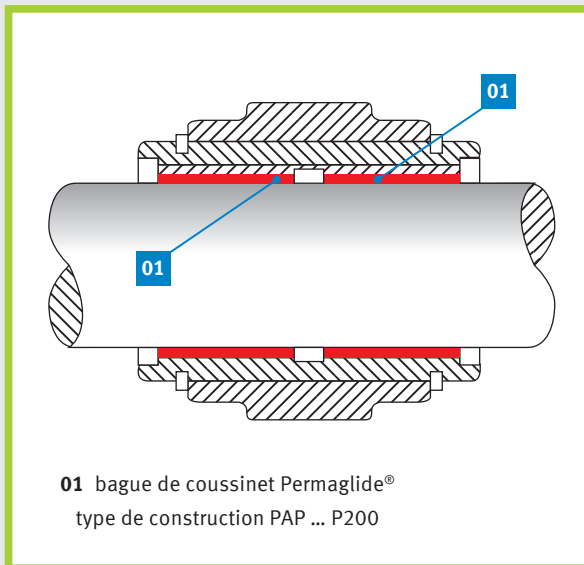
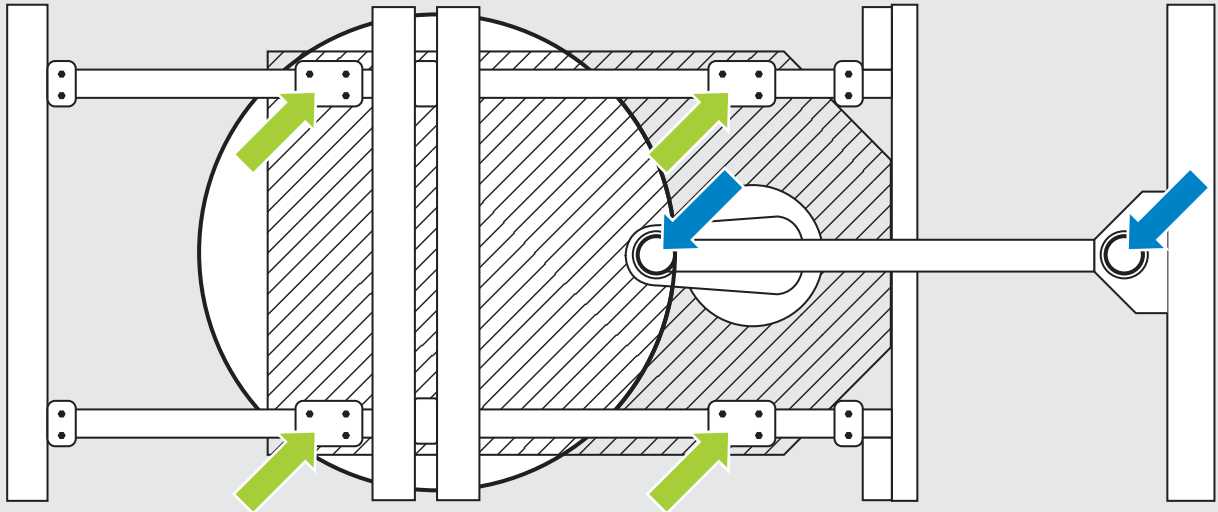




FL 1633

Uniquement pour professionnels !
2/2

VUE DE DESSUS DU POINT DE ROTATION DU SYSTÈME D'ATTELAGE



Plus d'informations sur les
coussinets Permaglide®
Catalogue Permaglide®,
n° d'article 50003863-03