



# Vergaser- Kennblatt

Kennblatt-Reg.-Nr.  
**012 111/3.5A**  
**2E-E**  
**VW**

<b>Fahrzeug</b>	<b>Baujahr:</b>	<b>Motordaten:</b>	<b>kW (PS)</b>	<b>n/min</b>	<b>cm<sup>3</sup></b>
VW Passat 1600 Hand (geregelter KAT)	10.86-		51 70	5200	1600

## Vergaser 28/30 2E-E

Bestell-Nr.	Laufzeit	O.E.M.-Nr.	Typenschild	Ab Fertigungsdatum
7.18149.06	10.86-04.87	050 129 015 B	weiß/rot	6 274
7.18149.09	04.87-09.87	050 129 015 B	weiß/schwarz	7 091
7.18149.11	09.87-01.89	050 129 015 D	rot/blau	7 244
7.18149.15	Ersatz	050 129 015 D		

## Prüf- und Einstellwerte

	K	(mm Ø)	7.18149.06	.09/11/15	7.18149.06	.09/11/15
			Stufe I	Stufe I	Stufe II	Stufe II
Lufttrichter	K	(mm Ø)	22	22	26	26
Hauptdüse		Gg	X105	X105	X130	X110
Luftkorrekturdüse/Stempelung	a		X110/95	X110/83	X110/93	X105/93
Leeraufkraftstoffdüse	g		X45	X45	-	-
Übergangs-/Kraftstoffdüse			-	-	90	90
Vollastanreicherung: Höhe ü./VZ		(mm) ± 0	-	-	13,5	13,5
Schwimmengewicht		(gr.) ± 0,5			7,9	
Schwimmernadel	P	(mm Ø)			2,5	
Schwimmerjustierung		(mm) ± 1,0			27,5	
Freigabe u. Zwangsrücknahme d. II. Stufe	"Y"	(mm) ± 0,3			1,0	
Freigabe u. Zwangsrücknahme d. II. Stufe	"Z"	(mm) ± 0,2			0,4	
Grundeinstellung Drosselklappe II. Stufe		(mm) ± 0,02			0,03	
Meßeinsatz variabel					Pierburg	

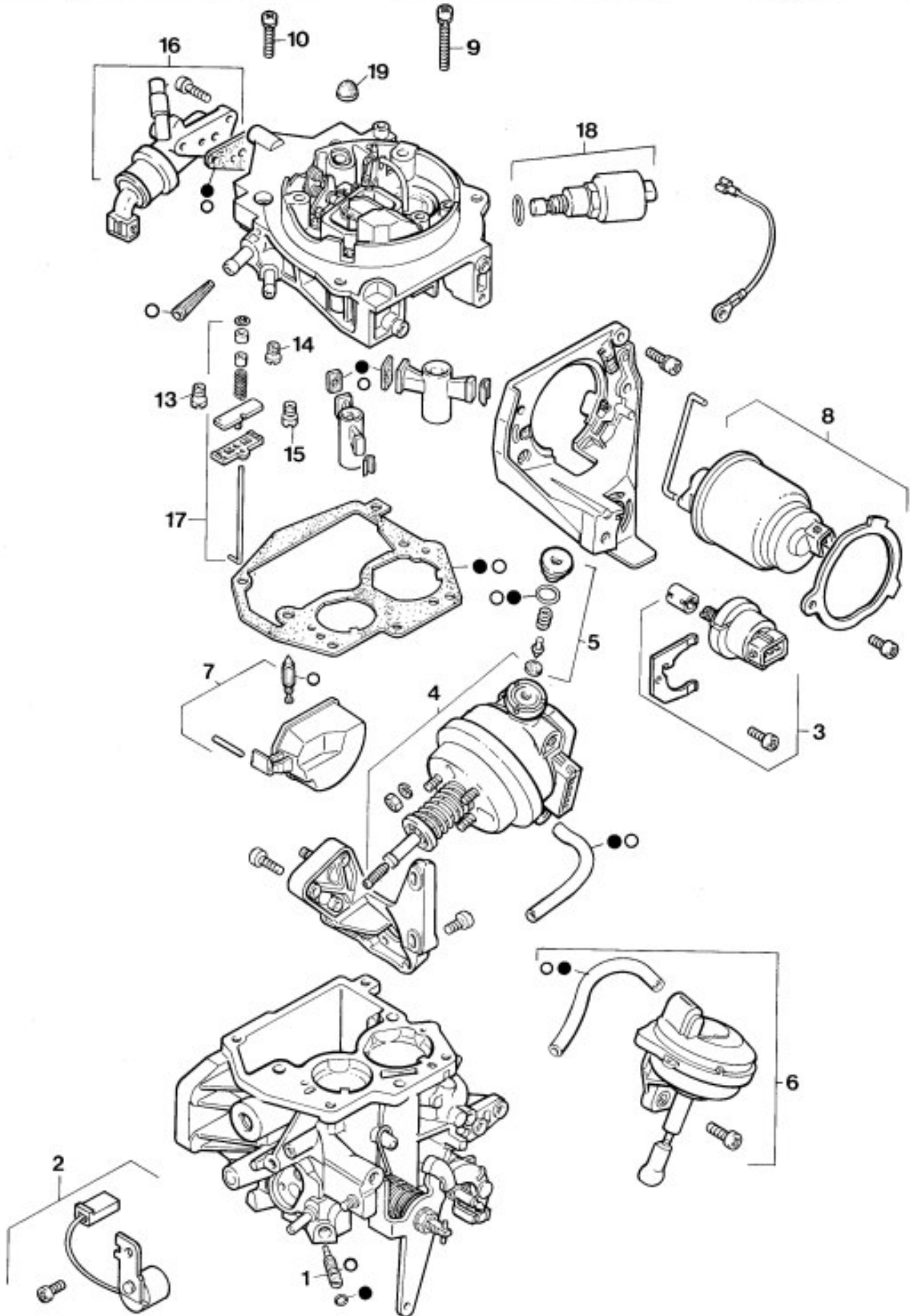
Bild	Benennung	Stck.	Bestell-Nr. 7.18149 ...				
				06	09	11	15
1	Gemischregulierschraube	1	5.21498.00	x	x	x	x
2	Satz Bypassbeheizung	1	4.07298.	00	00	00	07
3	Satz Drosselklappenpoti	1	4.07279.93	x	x	x	x
4	Satz Drosselklappenansteller	1	4.07279.95	x	x	x	x
5	Satz Rückschlagventil	1	4.07293.02	x	x	x	x
6	Satz Unterdruckdose	1	4.07271.08	x	x	x	x
7	Satz Schwimmer	1	4.07266.22	x	x	x	x
8	Satz Vordrosselsteller	1	4.07282.07	x	x	x	x
9	Linsenschraube	3	5.19227.28	x	x	x	x
10	Linsenschraube	1	5.19227.20	x	x	x	x
13	Hauptdüse I. Stufe (Gg)	1	3.34250.31	x	x	x	x
14	Hauptdüse II. Stufe (Gg)	1	3.34250.	43	33	33	33
15	Leeraufkraftstoffdüse (g)	1	3.34250.07	x	x	x	x
16	Satz Umschaltbelüftung (Schwimmerkammer)	1	4.07304.08	-	-	x	x
17	Satz Hauptdüsenabschaltung	1	4.07304.02	x	x	x	x
18	Satz Abschaltventil	1	4.07304.09	-	-	-	x
19	Flammschutzsieb	1	3.39012.01	-	-	-	x
-	Steuergerät	1	7.18167.62	x	x	x	x
●	Dichtungssatz	1	4.01249.04	x	x	x	x
○	Kleinreparatursatz	1	4.02000.87	x	x	x	x

Service-Anweisung:  
4/1 01-33.1; 4/1 01-33.2

Technische Informationen:  
TI 188; 189; 191; 194; 196; 206; 216A; 217

PIERBURG GMBH · D-W4040 Neuss 1 · Postfach 10 10 52 · Telefon (0 21 01) 5 20-0 · Fax (0 21 01) 5 20-6 46 · Telex 8 517 668

2E-E Audi/VW



● = Dichtungssatz ○ = Klein-Reparatursatz □ = Reparatur-Satz