



PRODUCT **COMPETENCE**

PIEZAS DE REPUESTO BF
BOMBAS DE ACEITE Y DE AGUA
PARA CAMIONES DE SCANIA Y VOLVO

COMPETENCIA EN BOMBAS DE AGUA

REFRIGERACIÓN POR BOMBA DE AGUA PARA UNA PROLONGADA VIDA ÚTIL DEL MOTOR

La bomba de agua es el componente central del circuito de refrigeración. Se encarga de bombear el líquido refrigerante en el sistema cerrado de refrigeración del motor.

Las bombas de refrigerante variables se encargan de refrigerar el motor en función de la situación, reducen la potencia requerida y disminuyen la pérdida de fricción, el consumo de combustible y las emisiones de sustancias contaminantes.

En los centros de producción de Rheinmetall Automotive se fabrican anualmente bombas de agua mecánicas y eléctricas por decenas de millones para vehículos y vehículos industriales.



BOMBAS DE AGUA MECÁNICAS

El líquido refrigerante de la bomba de agua absorbe el calor del bloque de motor y la culata y lo cede al aire ambiental a través del radiador.

En función del tipo de construcción, las bombas de agua mecánicas, o bien se asientan en su propia caja de la bomba en la parte exterior del motor, o bien están abridadas directamente en el bloque de motor, y se accionan por medio de correas trapezoidales, correas de distribución o directamente desde el motor.



BOMBAS DE AGUA VARIABLES

En las bombas de agua variables con acoplamiento electromagnético, si el acoplamiento no recibe corriente, la rueda-hélice de la bomba gira considerablemente más despacio que el accionamiento. Solo cuando el acoplamiento recibe corriente, se produce el caudal máximo de alimentación.

BOMBAS DE AGUA DE MOTORSERVICE

Fabricante	N.º BF	N.º de ref. *	Motor
Volvo ¹	20 1604 07000	21417491	D7/TAD7
	20 1604 11000	21974080	D11 EU5/6
	20 1604 11001	22423448	D11 EU5/6
	20 1604 11002	22244090	D11 EU5/6
	20 1604 12001	220 1067	D12 EU3
	20 1604 12002	20734268	D12 EU3
	20 1604 12003	8149882	D12 EU2
	20 1604 12100	20431484	D12/TAD123
	20 1604 12200	1675945	D12/TAD122
	20 1604 13000	22195450	D11/13/16 EU3
	20 1604 13001	21960481	D13 EU5/6
	20 1604 13002	21960479	D13 EU5/6
	20 1604 13003	22183231	D13 EU5/6
	20 1604 70010	1699784	TD60/70
	20 1604 73000	20575653	D7/TD61/63
	20 1622 62465	50 10 438 102	MIDR EU2
	Scania ²	20 1607 09000	1540490
20 1607 09001		2224112	DC9/13 EU5
20 1607 11000		1672680	DS11
20 1607 11004		1508533	DSC12 EU2
20 1607 12000		1787120	DC12 EU5
20 1607 13000		1778923	DC13 EU5
20 1607 13001		2224045	DC13 EU6
20 1607 14004		1508534	DSC14 EU2
20 1607 16000		1793989	DS16 EU4/5

¹ El Grupo Volvo incluye vehículos de: Volvo Trucks y Buses, Renault Trucks/RVI, MACK, UD Trucks, Volvo White, Volvo BM (máquinas de construcción), Volvo Penta

² El Grupo Traton incluye vehículos de: Scania Trucks y Buses, MAN Trucks y Buses, Neoplan, Navistar, Volkswagen Caminhões e Ônibus

CARACTERÍSTICAS DE CALIDAD DE NUESTRAS BOMBAS DE AGUA

- Paquete de juntas de anillos deslizantes de gran calidad
- Rodamientos sin mantenimiento y de larga vida útil
- Ruedas-hélices de plástico, acero, aluminio o latón optimizadas para el flujo
- Las juntas y los anillos tóricos están incluidos en el volumen suministrado
- Competencia de recambios originales de un líder tecnológico

COMPETENCIA EN BOMBAS DE ACEITE

BOMBAS DE ACEITE: LUBRICACIÓN PARA UNA PROLONGADA VIDA ÚTIL DEL MOTOR

Las bombas de aceite impulsan aceite desde el cárter de aceite a través del filtro de aceite y del enfriador de aceite a los puntos de lubricación del motor. De este modo garantizan que los componentes motrices sean abastecidos con suficiente cantidad de aceite lubricante.

Para una refrigeración y una lubricación tanto correctas como funcionales debe bombearse el volumen total de aceite de cuatro a seis veces por minuto a través del motor.

Además, la bomba de aceite debe estar diseñada de tal modo que los puntos de lubricación se abastezcan con aceite limpio lo más rápido posible después de un arranque en frío y que el caudal de alimentación también sea suficiente con regímenes de revoluciones reducidos.



La calidad de una bomba de aceite, en cuanto a su diseño y tipo, contribuye de manera decisiva a la vida útil y eficiencia del motor.

Vaya sobre seguro y decídase por las bombas de prestigio de la marca BF.

Rheinmetall Automotive es proveedora de recambios originales para todos los fabricantes de motores de prestigio de la industria del automóvil y los vehículos industriales, dispone de numerosas patentes para bombas de aceite y fabrica anualmente en todo el mundo decenas de millones de bombas de aceite.

Sobre la base de esta experiencia, Motorservice ofrece un programa de productos amplio para más de 3.000 aplicaciones en motores de las marcas de prestigio Pierburg y BF.



Bomba de aceite del cambio «I-Shift» de Volvo



BOMBAS DE ACEITE DE MOTORSERVICE

Fabricante	N.º BF	N.º de ref. *	Motor	
Volvo ¹	20 1404 04000	3583623	TD60	
	20 1404 06000	466387	TD60	
	20 1404 06100	471570	TD61	
	20 1404 07000	466530	TD70	
	20 1404 07100	477547	TD71	
	20 1404 09000	20758237	D9	
	20 1404 10000	467517	TD100	
	20 1404 10100	479319	TD101	
	20 1404 10200	479317	TD102/103	
	20 1404 11000	22196494	I-Shift	
	20 1404 11001	21736639	D9/D11	
	20 1404 12000	468351	TD120	
	20 1404 12002	22396953	D12	
	20 1404 12200	4786497	TD122/123	
	20 1404 13001	20824908	D13/TAD13	
	20 1404 16000	22411770	D16/TAD16	
	20 1404 FH120	21261593	D12 EU2	
	20 1422 11000	5010477184	DCI11	
	Scania ²	20 1407 09000	2209508	DC9 EU5
		20 1407 09003	1402401	DC9 EU3
20 1407 09004		2055915	DC9 EU6	
20 1407 11000		3014735	DS11	
20 1407 12000		1448659	DC12 EU4	
20 1407 12001		2028987	DC12 EU5	
20 1407 13000		2105497	DC13 EU5	
20 1407 16000		1888026	DC16 EU5	
20 1407 16001		2092332	DC16 EU6	

¹ El Grupo Volvo incluye vehículos de: Volvo Trucks y Buses, Renault Trucks/RVI, MACK, UD Trucks, Volvo White, Volvo BM (máquinas de construcción), Volvo Penta

² El Grupo Traton incluye vehículos de: Scania Trucks y Buses, MAN Trucks y Buses, Neoplan, Navistar, Volkswagen Caminhões e Ônibus

BOMBA DE ACEITE PARA SCANIA: COMPARATIVA CON UN COMPETIDOR

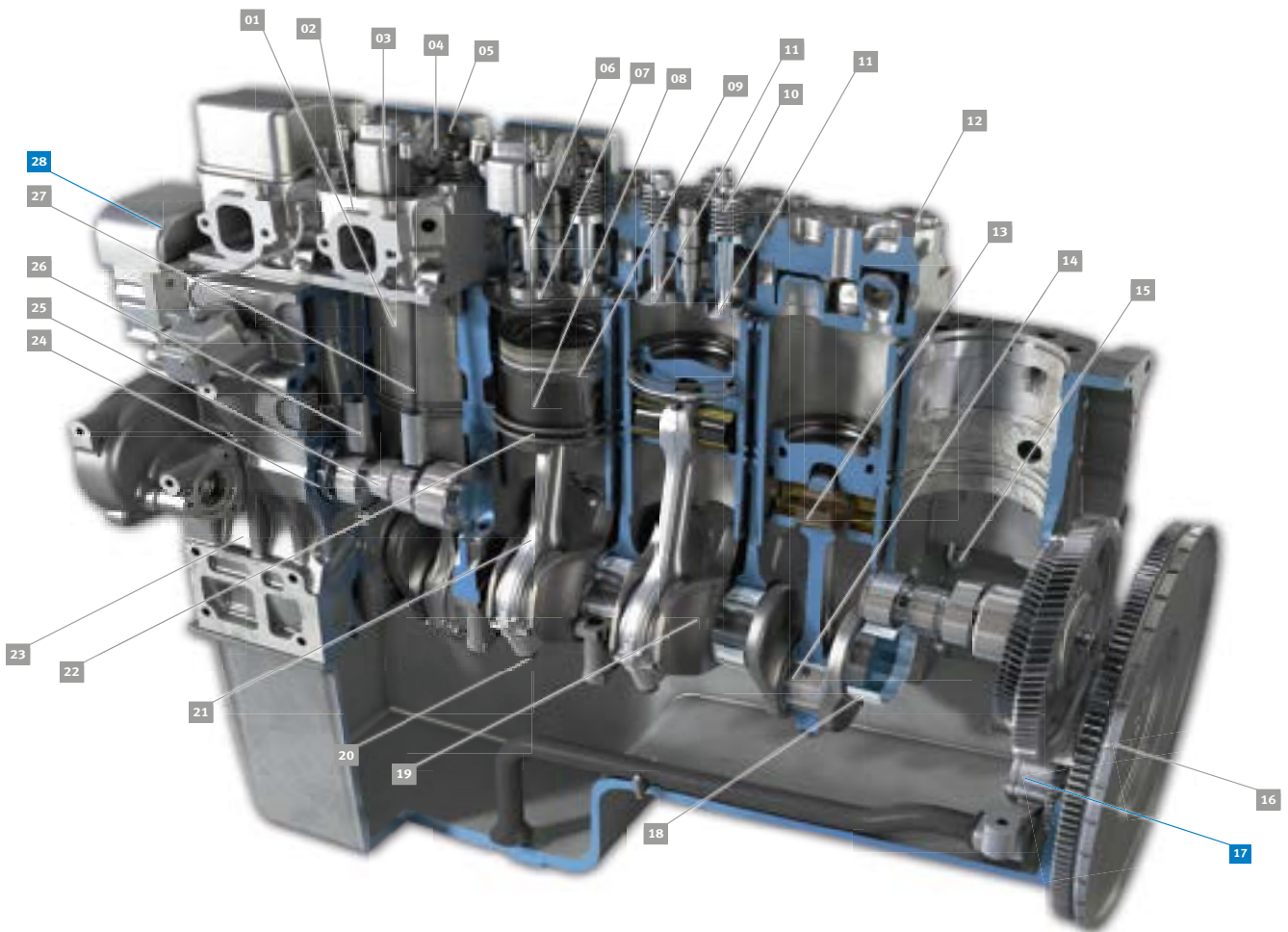


Un juego mínimo del flanco de dientes gracias a las máximas calidades de fabricación en el mecanizado mecánico es garantía de suavidad de marcha, baja emisión de ruidos y larga vida útil.



Comparativa con un competidor

PROGRAMA DE PRODUCTOS



- 01 Camisa de cilindro
- 02 Culata
- 03 Rodamiento del balancín
- 04 Buje de balancín
- 05 Balancín
- 06 Guía de válvula
- 07 Inserto para asiento de válvula
- 08 Pistón
- 09 Segmentos de pistón
- 10 Resorte de válvula + accesorios
- 11 Válvulas de admisión/escape
- 12 Tornillo de culata
- 13 Casquillo de biela
- 14 Cojinete de la biela
- 15 Inyector de aceite
- 16 Disco volante
- 17 **Bomba de aceite**
- 18 Cojinete principal
- 19 Cigüeñal
- 20 Tornillo de biela
- 21 Biela
- 22 Retenes
- 23 Cáster del cigüeñal
- 24 Cojinete del eje de levas
- 25 Árbol de levas
- 26 Taqué
- 27 Varilla del empujador
- 28 **Bomba de agua**



TRANSFERENCIA DE EXPERIENCIAS CONOCIMIENTOS TÉCNICOS DEL EXPERTO

CURSOS FORMATIVOS EN TODO EL MUNDO

Anualmente, alrededor de 4.500 mecánicos y técnicos se benefician de nuestros cursos formativos y seminarios, que realizamos a escala mundial in situ o también en nuestros centros de formación en Neuenstadt y Dormagen y Tamm (Alemania).

INFORMACIONES TÉCNICAS

Con las Product Information, las Service Information, los folletos técnicos y los pósters, estará usted siempre a la vanguardia de la técnica.

VÍDEOS TÉCNICOS

En nuestros vídeos encontrará indicaciones prácticas para el montaje y aclaraciones sistemáticas sobre nuestros productos.



PRODUCTOS EN EL PUNTO DE MIRA ONLINE

Conozca, gracias a los elementos interactivos, las animaciones y los clips de vídeo, aspectos curiosos de nuestros productos para y acerca del motor.

TIENDA ONLINE

Realice pedidos las 24 horas. Rápida comprobación de la disponibilidad. Amplia búsqueda de productos del motor, el vehículo, las dimensiones, etc.

NOVEDADES

Suscríbase de forma online a nuestro Newsletter gratuito y recibirá periódicamente informaciones sobre productos recién incluidos, publicaciones técnicas y mucho más.

INFORMACIONES INDIVIDUALES

Le ofrecemos numerosas informaciones y servicios sobre nuestro amplio espectro de prestaciones: como por ejemplo, materiales de promoción de ventas personalizados, asistencias de ventas, soporte técnico y mucho más.



TECNIPEDIA

En nuestra Tecnipedia compartimos con usted nuestra experiencia. Aquí podrá encontrar conocimientos técnicos directamente del experto.

APLICACIÓN DE MOTORSERVICE

Aquí podrá obtener de forma rápida y sencilla las informaciones y los servicios más actuales acerca de nuestros productos.

MEDIOS SOCIALES

Siempre actual



HEADQUARTERS:

MS Motorservice International GmbH

Wilhelm-Maybach-Straße 14–18

74196 Neuenstadt, Germany

www.ms-motorservice.com

MS Motorservice Aftermarket Iberica, S.L.

Barrio de Matiena

San Prudentzio 12

48220 Abadiano / Vizcaya, España

Teléfono: +34 94 6205-530

Telefax: +34 94 6205-476

www.ms-motorservice.es

www.rheinmetall.com

© MS Motorservice International GmbH – BR 1903-04 – ES – 11/19 (112019)