

E

INSTRUCCIONES DE MONTAJE

Para instalar correctamente el elevallunas, haga lo siguiente:

- Desmonte el panel puerta con cuidado y extraiga el antiguo elevallunas, debe desconectarlo mecánicamente y eléctricamente.
- Del elevallunas viejo, es necesario sacar el motorreductor y aplicarlo en la misma posición al mecanismo nuevo
Atención: Cortar la banda de plástico en el carrete del nuevo elevallunas prestando atención para no sacar los cables de su posición.
- Introduzca el elevallunas de recambio en la puerta en el espacio específico "1".
- Fije la guía del elevallunas en la puerta en los puntos "2".
- Conecte el elevallunas electricamente.
- Enganchar el cristal al elevallunas.
- En caso de que el vehículo esté equipado, programar la centralita Comfort consultando el manual de uso y mantenimiento.
- Verificar el funcionamiento general. Volver a montar el panel de revestimiento de la puerta.

Gracias por haber elegido nuestros productos.

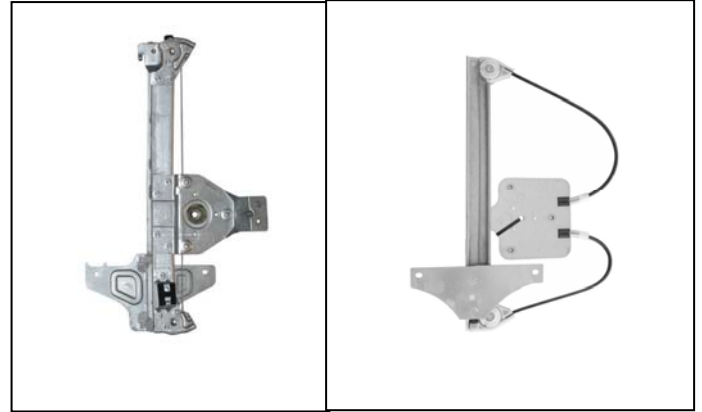
GB

ASSEMBLY INSTRUCTIONS

To install the window regulator:

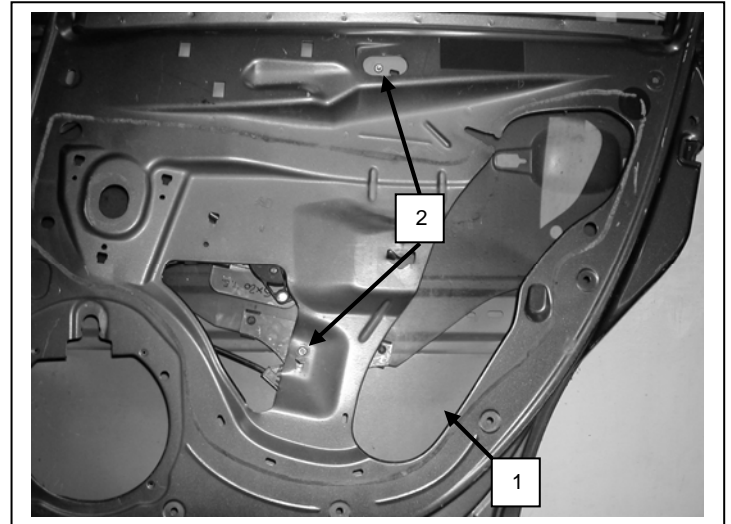
- Disassemble the door: carefully disconnect the old window regulator mechanically and electrically and remove it.
- Remove the gearmotor from the old window regulator and place it in the same position in the new one.
Warning: On the new regulator, before cutting the plastic tie hold the drum firmly in position.
- Place the new window regulator in the door through the opening "1".
- Attach the guide of window regulator to points "2".
- Connect the window regulator to the car's electrics.
- Attach the car window glass to the window regulator.
- If the car features the Comfort system, program it referring to the vehicle's owner's manual.
- Check overhaul functioning. Reassemble the door.

Thank you for choosing our products.



Elevalunas original
Oem window regulator

Nuestro elevalunas
Our window regulator



Puerta lado derecho, Right front door