

OPEL VECTRA C (04/2002>01/2009)
Front doors (4d) / Puertas anteriores (4p)

Mechanical part only. Replaces window regulator already provided with original motor / Solo mecanismo para motor original.

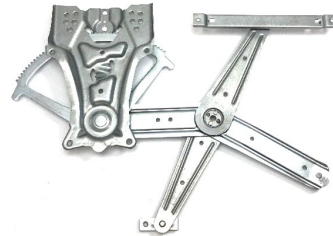
OEM REFERENCES:

LH - 5140059

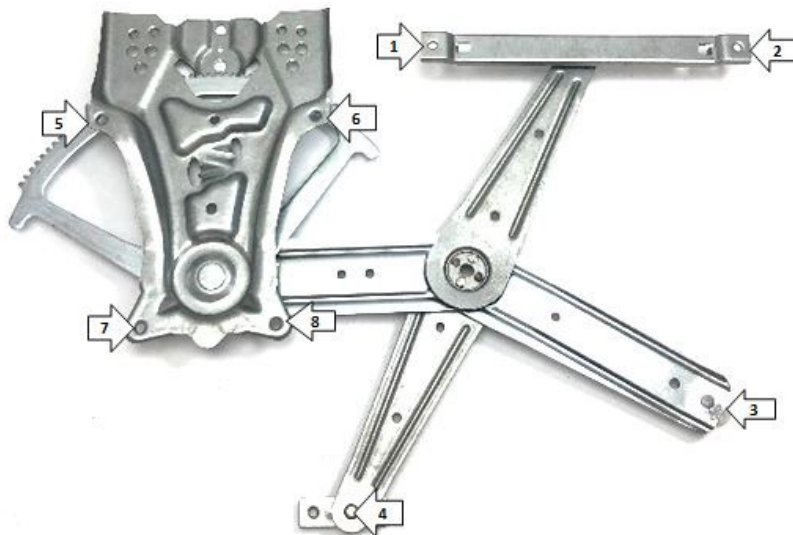
RH - 5140060, 93171821



ORIGINAL



DOGA



SP - PRECAUCIONES:

- Toda manipulación del elevalunas debe ser efectuada por un profesional cualificado, en un taller especializado. Tenga en cuenta que los sistemas de Airbag deben ser manipulados únicamente por técnicos especializados.
- Tener precaución a la hora de trabajar con en el interior de la puerta del coche, ya que algunas partes pueden ser cortantes.
- Verificar siempre que el elevalunas que se está sustituyendo corresponde al modelo del vehículo con el que se está trabajando.

HERRAMIENTAS NECESARIAS:

- Guantes de protección - Carraca llave de cubo - Grasa de litio blanca
- Herramienta de plástico para hacer palanca - Cúter - Llave hexagonal
- Cinta protectora de pintar - Llave magnética - Espray de silicona lubricante
- Taladro y herramientas para taladrar (solo para algunos modelos) - Destornilladores: cabeza plana, cruz, estrella, en forma de U y magnético

INFORMACIÓN DE INTERÉS:

- Al quitar el panel interior de la puerta, usar una herramienta de plástico para hacer palanca. No usar un destornillador o una herramienta metálica.
- Para fijar la ventana, usar cinta protectora de pintar, así protege la superficie y evita dejar residuos.
- Antes de la instalación, usar un espray de silicona para limpiar y lubricar los rails de la ventana.
- El elevalunas de sustitución tiene que tener una cantidad generosa de grasa en la parte donde se desliza. Puede ser, por ejemplo, grasa blanca de litio.
- Usar una llave o un destornillador magnéticos para aflojar o apretar los tornillos y tuercas.
- Guardar los tornillos y las tuercas originales, ya que puede que se tengan que usar para el montaje del elevalunas de sustitución.
- El film solar de las ventanas que no venía de origen con el vehículo puede provocar más presión sobre el elevalunas y hacer que trabaje más lentamente.

OPEL VECTRA C (04/2002>01/2009)
Front doors (4d) / Puertas anteriores (4p)

Mechanical part only. Replaces window regulator already provided with original motor / Solo mecanismo para motor original.

OEM REFERENCES:

LH – 5140059

RH – 5140060, 93171821

INSTRUCCIONES:

- Apagar el motor para evitar corto-circuitos. Desmontar la parte interior de la puerta. Asegurarse de que los componentes se queden en su sitio. Desconectar con cuidado los cables de los componentes en el interior de la puerta. Si hay una tapa protectora, quitar con las manos.
- Subir o bajar la ventana para ver la parte donde el elevalunas y la ventana están sujetos. Soltar los componentes de conexión, deslizar el cristal hacia arriba y sujetar la ventana en esta posición. Desconecte el conector de click del motor y quitar los tornillos de las posiciones **1, 2, 3, 4, 5, 6, 7, 8** para quitar el elevalunas. Quitar el motor.
- Instalar el motor en el nuevo elevalunas. Instalar el nuevo elevalunas y atornillarlo en las posiciones **1, 2, 3, 4, 5, 6, 7, 8**
- Encender el motor, subir o bajar la ventana para ver la parte donde el elevalunas y la ventana están atados. Sujetar el cristal con los componentes. Subir y bajar la ventana para verificar el correcto movimiento.
- Para reestablecer las funciones automáticas en el elevalunas repuesto, poner en marcha el motor, presionar el botón de apertura de la ventana hasta que quede totalmente abierta y mantener presionado durante 5 segundos. Cerrar entonces la ventana totalmente y mantener el botón presionado durante 5 segundos.

ENG - PRECAUTIONS:

- Any manipulation of the window regulator must be carried out by a qualified professional, in a specialized workshop. Only specialized technicians can work on Airbag systems.
- Be careful when you work in the inside part of the door, as some parts might be sharp.
- Always verify that the window regulator you are installing corresponds to the car model you are working on.

USEFULLTOOLS:

- Safety gloves
- Plastic pry tool
- Painter tape
- Drilling tool and drills (only for some models)
- Socket wrench and sockets
- Cutter
- Magnetic wrench
- White lithium grease
- Hex key
- Silicone spray
- Screwdrivers: flat head, Phillips head, U shaped and magnetic

IMPORTANT INFORMATION:

- Use a plastic pry tool rather than a screwdriver to remove the interior door trim panel.
- Use painters tape to affix the window. It is less likely to damage surface or leave any residue.
- Use silicone spray to clean the window run channels prior to installation.
- The replacement window regulator should have a liberal amount of grease on slide area, you can use white lithium grease.
- Use a magnetic wrench or screwdriver to loosen or tighten the screws, nuts and bolts.
- Keep original screws, nuts and bolts, as they might be useful when you install the replacement window regulator.
- Aftermarket window tinting can cause the window to travel slower and put additional strain on the window regulator assembly.

INSTRUCTIONS:

- Turn off the motor to avoid short-circuits. Remove the interior door trim panel. Be sure to retain the hardware. Gently disconnect the wiring from the components inside the door. If a protective covering exists, remove by hand.
- Raise or lower the window glass to expose the hardware that connects the window regulator. Release the connecting hardware, slide the glass up and affix the window in place. Disconnect the harness plug of the motor and take out the screwdrivers of positions **1, 2, 3, 4, 5, 6, 7, 8** to remove the window regulator. Remove the motor.
- Install the motor in the replacement window regulator. Install the new window regulator by screwing on positions **1, 2, 3, 4, 5, 6, 7, 8**.
- Reconnect the power supply, raise or lower the window glass to expose the hardware. Attach the window glass in place with the hardware. Run the window up and down to check correct range of movement and operation.
- To reset the auto functions on the replacement regulator, turn the ignition on, operate power window switch to open the window fully and hold for 5 seconds. Then close the window fully and hold 5 seconds.